

Альбом типовых решений
применения продукции
«Промышленный электрообогрев»



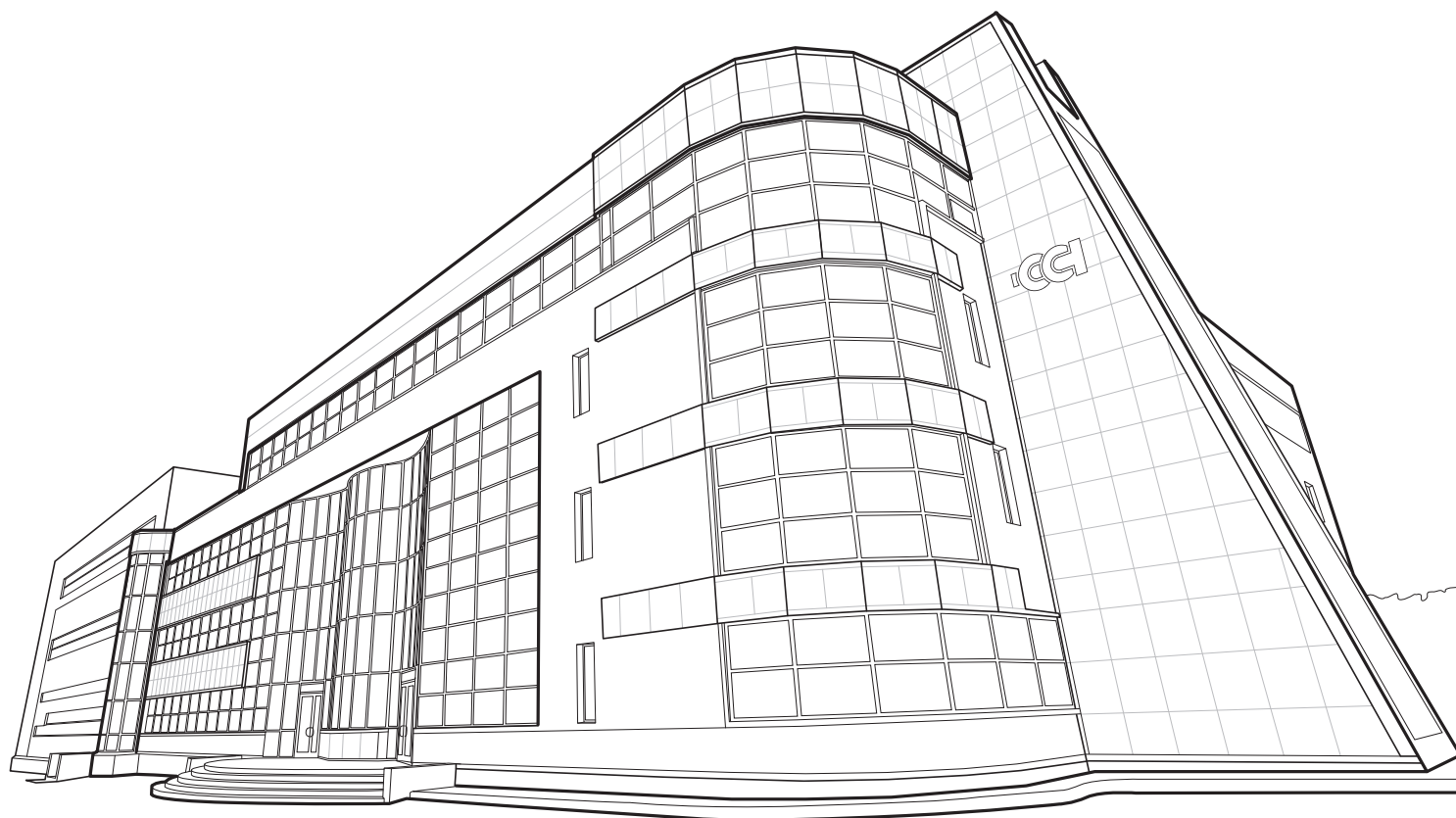


ЗАЩИТА ИНТЕЛЛЕКТУАЛЬНОЙ СОБСТВЕННОСТИ

Настоящий альбом типовых решений применения продукции «Промышленный электрообогрев» является интеллектуальной собственностью ООО «Специальные системы и технологии».

Любое полное или частичное использование, тиражирование или воспроизведение информации, содержащейся в настоящем Руководстве, без письменного разрешения собственника запрещено.

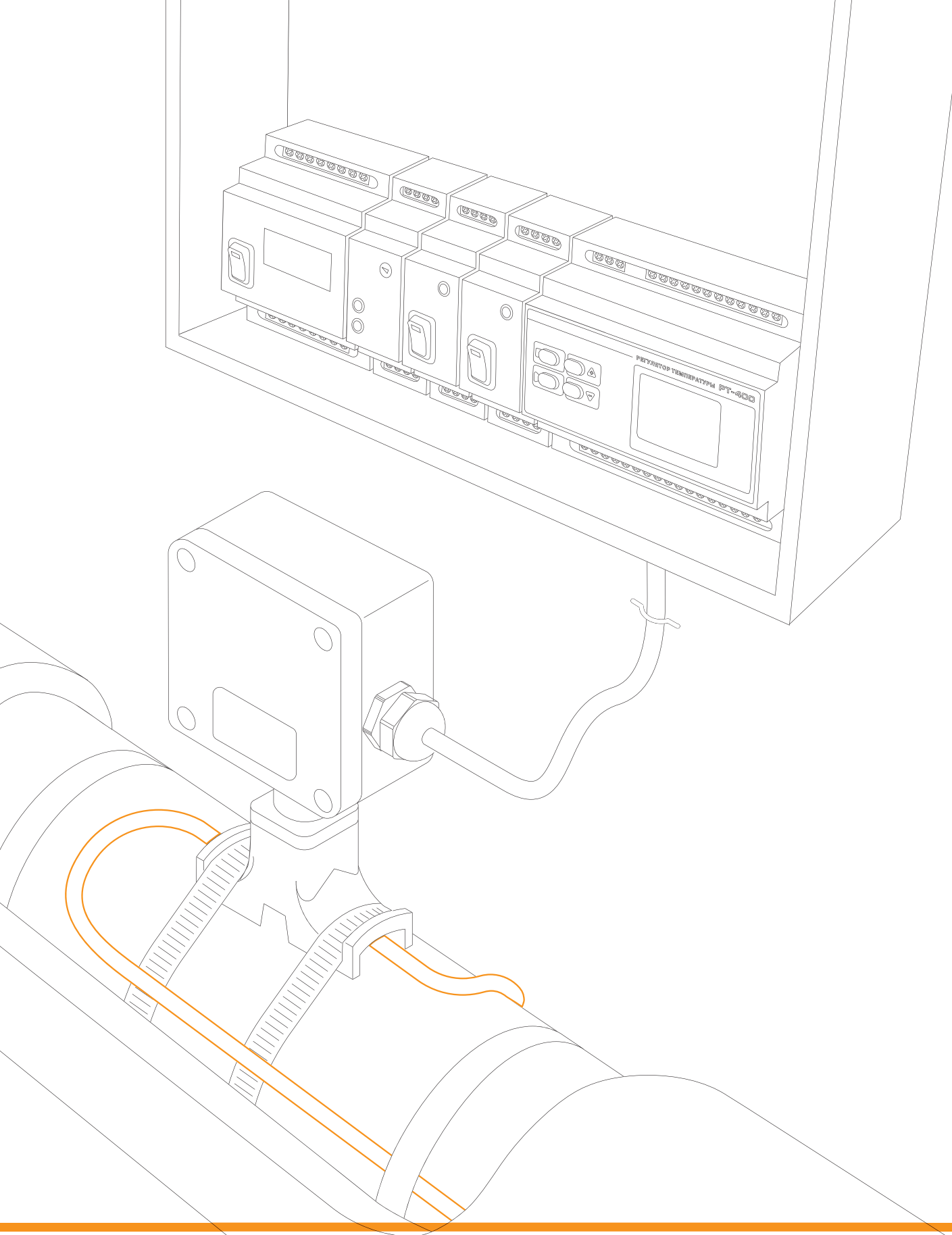
ООО «Специальные системы и технологии» следит за соблюдением авторских и иных прав, нарушение которых преследуется по закону.



Группа компаний «Специальные системы и технологии», основанная в 1991 году, является одним из крупнейших мировых центров разработки и поставки комплексных решений в сфере промышленного электрообогрева для различных отраслей промышленности и гражданского строительства. Сплоченная команда профессионалов, работающих на предприятиях ГК «ССТ», реализует самые ответственные и амбициозные проекты для нефтегазовой, химической, металлургической и других отраслей промышленности.

Сегодня ГК «ССТ» может предложить технические решения или готовые продукты для решения бизнес-задач или реализации проектов любого уровня сложности для всех категорий заказчиков. Мы сопровождаем каждый наш продукт на всех этапах его жизненного цикла: от проработки конструкторских решений до серийного производства, от маркетинговой поддержки продаж до выстраивания логистических цепочек.

Специалистами и партнерами ГК «ССТ» спроектировано и смонтировано более 4 тысяч промышленных систем обогрева площадок и кровель, свыше 6 тысяч систем промышленного обогрева трубопроводов и резервуаров. Совокупная протяженность трубопроводов, которые обогреваются нашими системами, превышает 20 тысяч километров.



Настоящее издание содержит типовые проектные решения систем электрического обогрева трубопроводов и резервуаров, разработанных компанией «Специальные системы и технологии» на основе спроектированных и реально действующих систем промышленного электрообогрева.

В альбоме учтен опыт проектирования, монтажа и эксплуатации аналогичных систем. В каждом типовом проекте представлены общая схема, тип используемого нагревательного элемента и решения по обогреву отдельных узлов. Показаны также рекомендуемая схема прокладки силовой питающей сети и схема расстановки датчиков температуры.

Каждый типовой проект состоит из общих технических характеристик, изометрических и монтажных чертежей, электрообогрева отдельных узлов, принципиальных электрических чертежей и перечня элементов шкафа управления.

Особое внимание уделено системам обогрева трубопроводов во взрывоопасных зонах, поскольку компания «Специальные системы и технологии» имеет значительный опыт в проектировании и создании таких систем, а также производит соответствующее взрывозащищенное оборудование и компоненты для реализации подобных проектов.

Альбом предназначен для проектировщиков и заказчиков систем электрического обогрева трубопроводов и резервуаров. Он дает представление о возможностях систем промышленного электрического обогрева при обогреве коротких и разветвленных систем, а также протяженных трубопроводов.

Содержание

1	Обогрев водопроводной трубы	1-8
	Назначение системы обогрева: защита от замерзания	
	Тип нагревательного элемента: саморегулирующаяся нагревательная лента	
	Классификация зоны: невзрывоопасная	
	Среда: нормальная	
	Параметры объекта: трубопровод с водой длиной до 300м	
2	Обогрев магистральной водопроводной трубы	9-16
	Назначение системы обогрева: защита от замерзания	
	Тип нагревательного элемента: саморегулирующаяся нагревательная лента	
	Классификация зоны: невзрывоопасная	
	Среда: нормальная	
	Параметры объекта: трубопровод с водой длиной до 1000м	
3	Обогрев трубопровода перекачки синтетического масла	17-25
	Назначение системы обогрева: поддержание температуры, технологический обогрев	
	Тип нагревательного элемента: саморегулирующаяся нагревательная лента	
	Классификация зоны: взрывоопасная	
	Среда: агрессивная, с пропаркой трубопровода	
	Параметры объекта: одиночный трубопровод длиной до 100м	
4	Обогрев разветвленного трубопровода с щелочью	26-34
	Назначение системы обогрева: поддержание температуры, технологический обогрев	
	Тип нагревательного элемента: саморегулирующаяся нагревательная лента	
	Классификация зоны: взрывоопасная	
	Среда: агрессивная, без пропарки трубопровода	
	Параметры объекта: разветвленная сеть трубопроводов длинами до 50м	
5	Обогрев горизонтального резервуара	35-41
	Назначение системы обогрева: защита от замерзания	
	Тип нагревательного элемента: саморегулирующаяся нагревательная лента	
	Классификация зоны: взрывоопасная	
	Среда: агрессивная	
	Параметры объекта: горизонтальный резервуар	
6	Обогрев вертикального резервуара	42-49
	Назначение системы обогрева: защита от замерзания	
	Тип нагревательного элемента: саморегулирующаяся нагревательная лента	
	Классификация зоны: невзрывоопасная	
	Среда: нормальная	
	Параметры объекта: вертикальный резервуар	
7	Обогрев мазутопровода	50-57
	Назначение системы обогрева: поддержание температуры, технологический обогрев	
	Тип нагревательного элемента: среднетемпературный кабель постоянной мощности СНФ	
	Классификация зоны: взрывоопасная	
	Среда: агрессивная	
	Параметры объекта: трубопровод длиной более 500м	
8	Опросные листы	58
	Обогрев трубопроводов	
	Обогрев резервуаров	
9	Приложение 1	59
	Взрывоопасные зоны по ГОСТ Р, МЭК и ПУЭ	
10	Приложение 2	60
	Взрывозащищенное оборудование	

Общие технические характеристики

Месторасположение: Жилищно-коммунальное хозяйство, г. Сергиев Посад

Характеристики обогреваемого объекта

Тип трубопровода	водовод
Классификация зоны	невзрывоопасная
Расположение	надземное
Материал трубопровода	сталь
Продукт	вода
Температура окружающей среды, °С	-43...+36
Макс. технологическая температура продукта, °С	+65
Требуемая температура поддержания на трубопроводе, °С	+5
Пропарка, °С	нет
Суммарная длина, м	230
Условный диаметр, мм	57

Технические характеристики системы электрообогрева

Вводное электропитание шкафа управления, В/Гц	3-380/50 TN-S
Напряжение питания нагревательных секций, В	220
Номинальная мощность системы, кВт	5,23
Стартовая мощность системы, кВт	8,34
Температура поддержания, °С	не ниже +5
Материал теплоизоляции, коэффициент теплопроводности	минеральная вата, 0,05 Вт / (м * °С)
Толщина теплоизоляции, мм	60

Обогрев
водопроводной
трубы

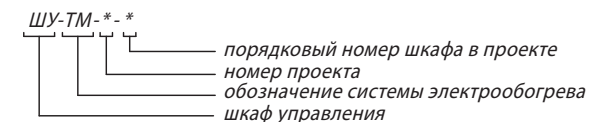
Теплотехнический расчет

Номер трубы	Условный диаметр, мм	Длина, м	Толщина теплоизоляции, мм	Температурные параметры			Коэффициент теплопроводности теплоизоляции, Вт/(м*К)	Количество арматуры, шт				Расчетные тепловые потери, Вт/м	Тип нагревательной ленты	Мощность нагревательной ленты при требуемой температуре, Вт/м	Число ниток	Расход нагревательной ленты, м/м	Мощность обогрева, Вт/м	Расход нагревательной ленты на единицу, м				Общая длина нагревательной ленты, м
				Требуемая температура, °С	Трmax*, °С	Тдоп*, °С		задвижки	фильтры	фланцы	опоры							задвижки	фильтры	фланцы	опоры	
B1	57	230	60	5	65	85	0,05	2	1	2	77	17,38	17VR2-T	17,38	1	1,00	17,38	0,80	0,70	0,40	0,70	301,00

Спецификация основных изделий и оборудования

Наименование	Обозначение	Количество
Нагревательная лента	17VR2-T	301 м
Соединительная коробка	УСК 12.Н	1 шт.
Соединительная коробка	УСК 16.Н	1 шт.
Ввод для небронированного кабеля	пластик M25 V-TEC EX	5 шт.
Кольцо уплотнительное	M25 (Прокладка GWDR M25 NP)	5 шт.
Уплотнение	GP25	5 шт.
Рукав (защитная трубка)		1 шт.
Устройство для ввода кабеля под теплоизоляцию	LEK/U	1 шт.
Комплект для соединения	MY-16	1 шт.
Комплект	V-MZ	2 шт.
Лента крепежная	FT/HTM	11 шт.
Соединительная коробка	УСК 25.M32	1 шт.
Шкаф управления с регулятором температуры РТ-410	ШУ-ТМ-*. *	1 шт.
Датчик температуры	TST01	1 шт.
Соединительная коробка для подключения датчика температуры	УСК 12.K	1 шт.
Силовой кабель	ВВГ 5x10	320 м
	ВВГ 5x6	215 м
Кабель управления	КВВГ 4x1	10 м

Система условных обозначений для шкафов управления



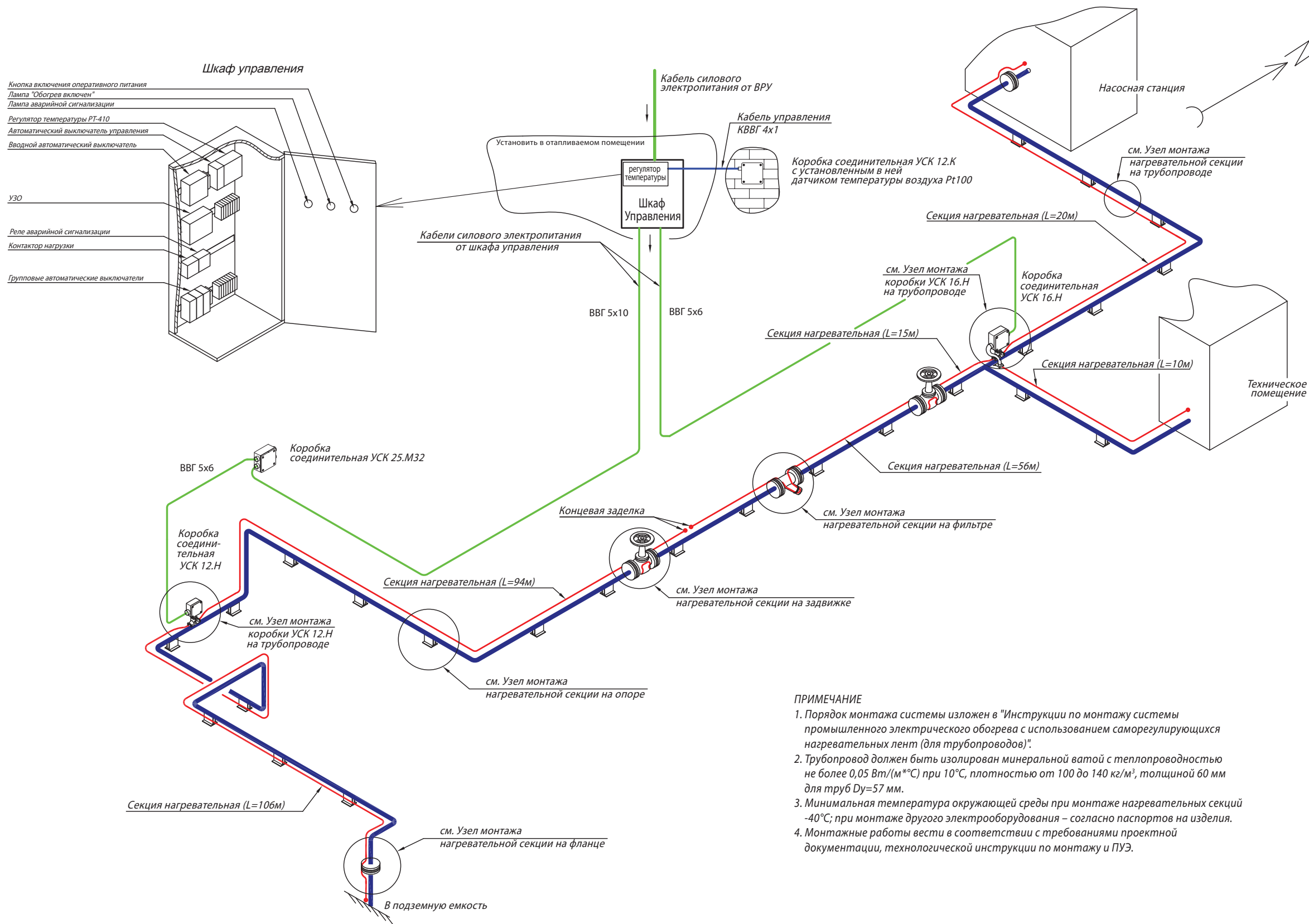
Выбор нагревательной ленты определяется поддерживаемой температурой (+5°С), величиной тепловых потерь и отсутствием пропарки.

Обозначение

Трmax* - Максимально допустимая температура, воздействующая на нагревательные ленты под нагрузкой

Тдоп* - Максимально допустимая температура, воздействующая на нагревательные ленты без нагрузки

Изометрический чертеж



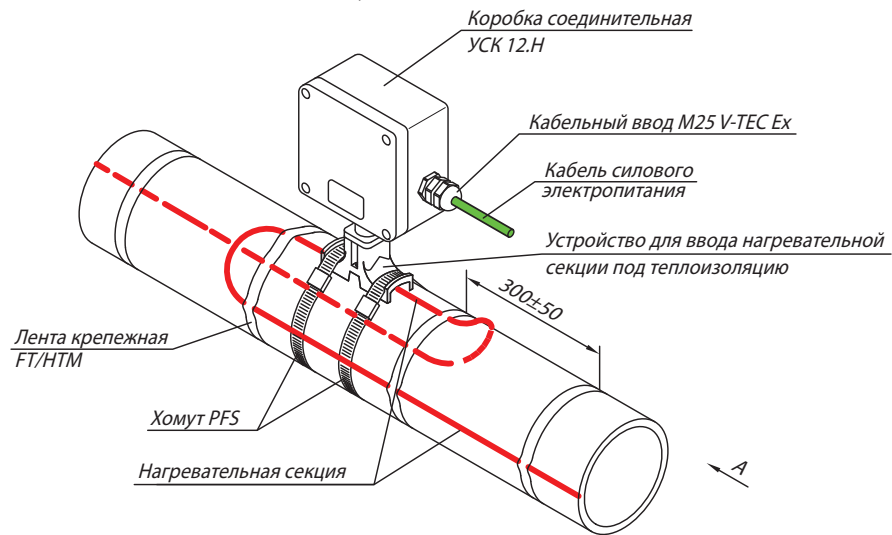
Обогрев
водопроводной
трубы

ПРИМЕЧАНИЕ

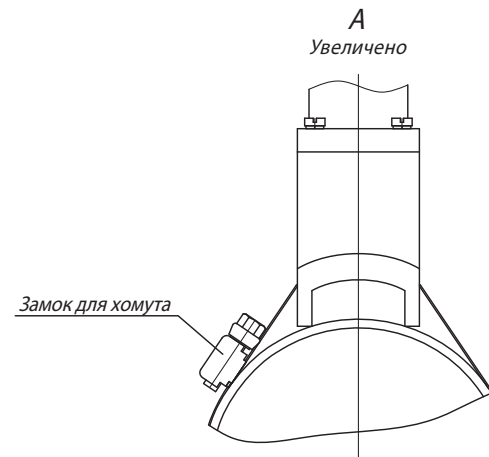
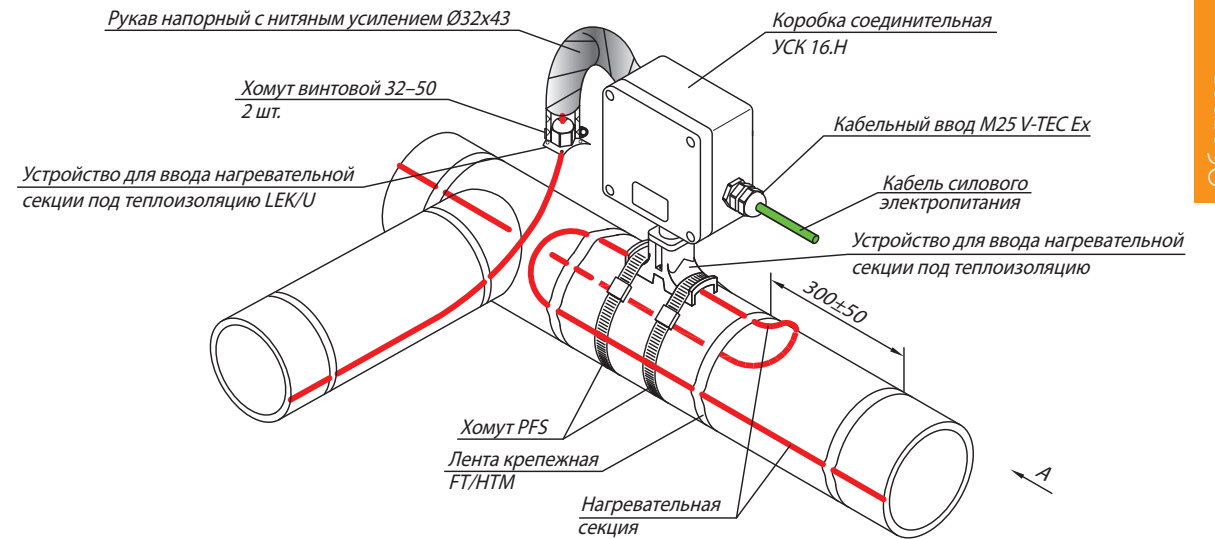
1. Порядок монтажа системы изложен в "Инструкции по монтажу системы промышленного электрического обогрева с использованием саморегулирующихся нагревательных лент (для трубопроводов)".
2. Трубопровод должен быть изолирован минеральной ватой с теплопроводностью не более 0,05 Вт/(м*°С) при 10°С, плотностью от 100 до 140 кг/м³, толщиной 60 мм для труб Ду=57 мм.
3. Минимальная температура окружающей среды при монтаже нагревательных секций -40°С; при монтаже другого электрооборудования – согласно паспортов на изделия.
4. Монтажные работы вести в соответствии с требованиями проектной документации, технологической инструкции по монтажу и ПУЭ.

Монтажный чертеж

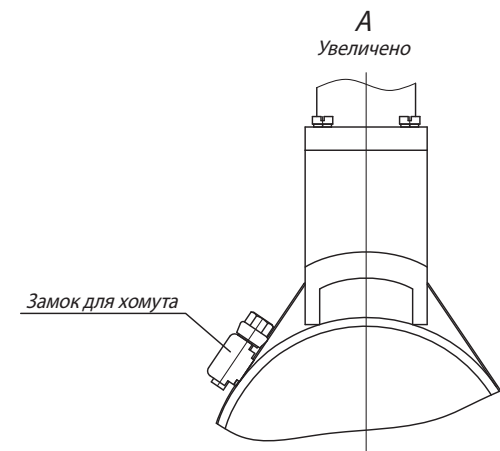
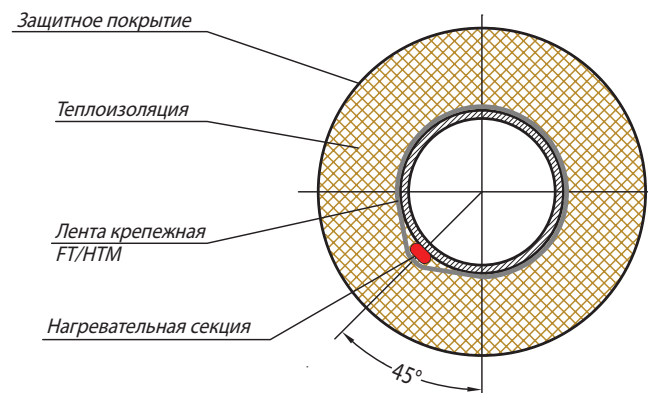
Узел монтажа соединительной коробки УСК 12.Н на трубопроводе
 Подача питания на две нагревательные секции
 Теплоизоляция условно не показана



Узел монтажа соединительной коробки УСК 16.Н на трубопроводе
 Подача питания на три нагревательные секции
 Теплоизоляция условно не показана

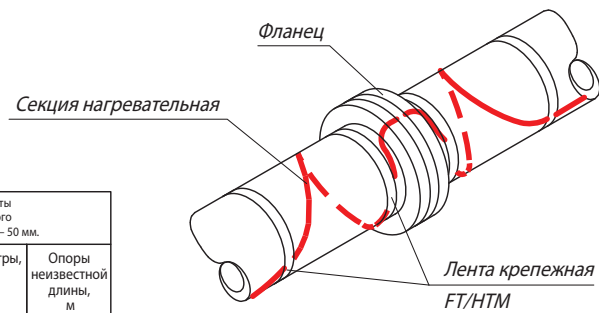


Узел монтажа нагревательной секции на трубопроводе
 Продольная укладка одной нитки нагревательной ленты

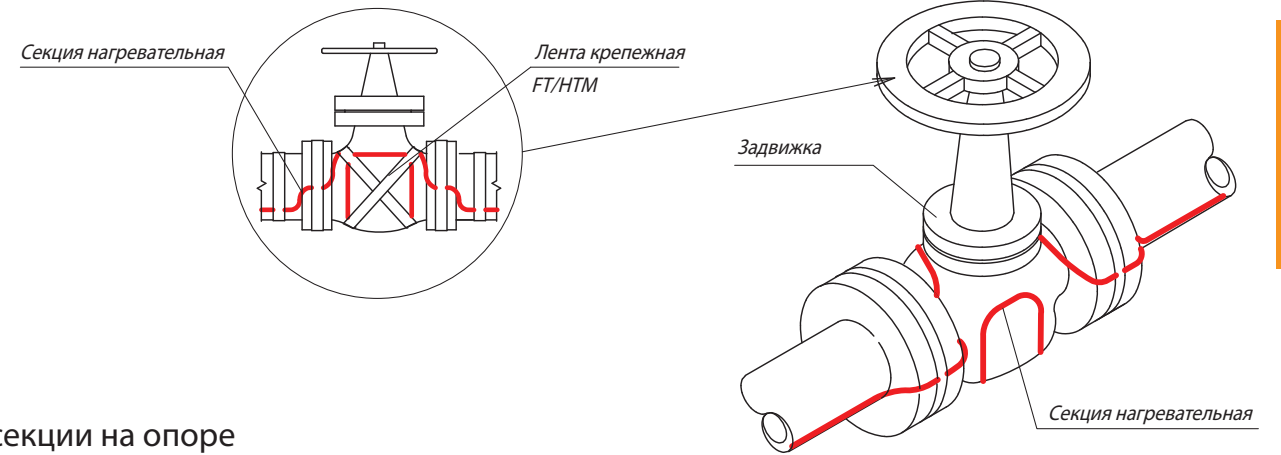


Электрообогрев отдельных узлов

Узел монтажа нагревательной секции на фланце

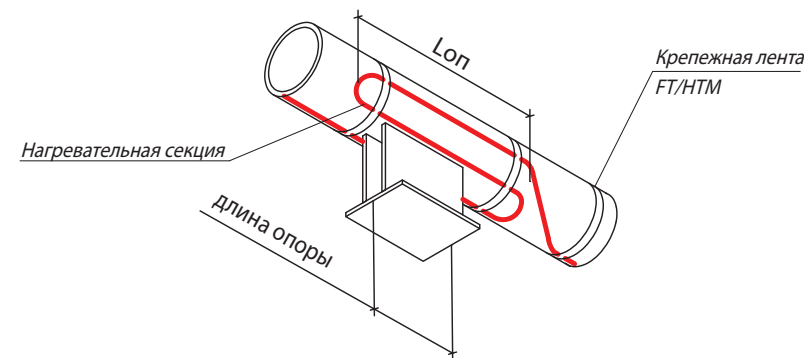


Узел монтажа нагревательной секции на задвижке

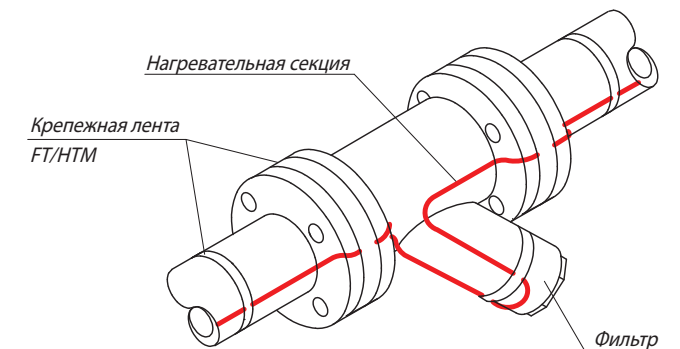


Дополнительная длина нагревательной ленты на каждый фитинг, в зависимости от условного диаметра трубы "Du". Минимальный шаг укладки – 50 мм.					
Труба Du, мм	Фланцы, м	Задвижки, м	Насосы, м	Фильтры, м	Опоры неизвестной длины, м
8	0,1	0,2	0,3	0,2	0,1
10	0,2	0,2	0,4	0,2	0,1
15	0,2	0,3	0,5	0,3	0,1
20	0,3	0,3	0,7	0,3	0,1
25	0,3	0,4	0,8	0,4	0,2
40	0,4	0,6	1,2	0,6	0,2
50	0,4	0,8	1,5	0,7	0,2
65	0,4	0,9	1,8	0,7	0,2
80	0,5	1,1	2,2	0,9	0,3
100	0,6	1,4	2,9	1,1	0,3
150	0,6	2,1	4,2	1,7	0,3
200	1,0	2,8	5,5	2,3	0,3
250	1,0	3,4	6,9	2,7	0,5
300	1,3	4,1	8,1	3,3	0,5
350	1,3	4,5	8,9	3,6	0,5
400	1,3	5,1	10,2	4,1	0,6
450	1,3	5,7	11,5	4,6	0,6
500	1,5	6,4	12,8	5,1	0,7
600	1,5	7,7	15,3	6,2	0,8

Узел монтажа нагревательной секции на опоре

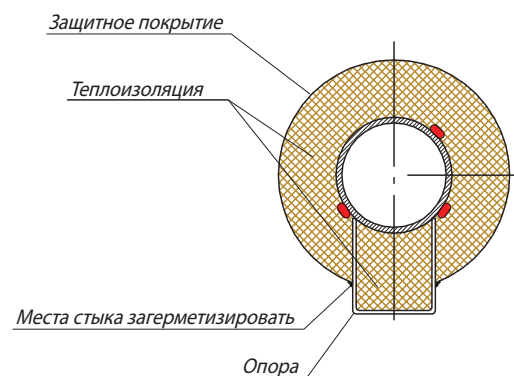


Узел монтажа нагревательной секции на фильтре



Примерная длина крепежной ленты на 1 п/м трубы и на каждый фитинг, в зависимости от условного диаметра трубы "Du". Минимальный шаг крепежа для трубы – 300 мм.						
Труба Du, мм	Труба (1п/м), м	Фланцы, м	Задвижки, м	Насосы, м	Фильтры, м	Опоры, м
8	1	0,2	0,4	0,8	0,3	0,1
10	1	0,2	0,5	0,9	0,4	0,1
15	1	0,3	0,7	1,4	0,5	0,2
20	1,4	0,4	0,9	1,8	0,7	0,3
25	1,6	0,5	1,2	2,3	0,9	0,3
40	1,8	0,8	1,8	3,6	1,4	0,5
50	2,4	1,0	2,3	4,5	1,7	0,6
65	2,6	1,3	3,0	5,9	2,3	0,8
80	3,3	1,6	3,7	7,2	2,8	1,0
100	4	2,0	4,6	9,0	3,5	1,3
150	5,6	3,1	6,9	13,7	5,2	1,9
200	7,5	4,1	9,2	18,3	6,9	2,5
250	9,2	5,1	11,5	22,8	8,6	3,0
300	10,9	6,1	13,8	27,3	10,4	3,8
350	12,5	7,1	16,0	31,8	12,0	4,4
400	14	8,2	18,3	36,5	13,8	5,0
450	15,8	9,2	20,6	41,0	15,5	5,7
500	17,3	10,2	22,9	45,5	17,3	6,3
600	20,8	12,3	27,5	54,7	20,7	7,5

Дополнительная длина нагревательной ленты на обогрев опоры известной длины: $L_{оп} = (\text{длина опоры} + 0,25\text{м}) * 2$



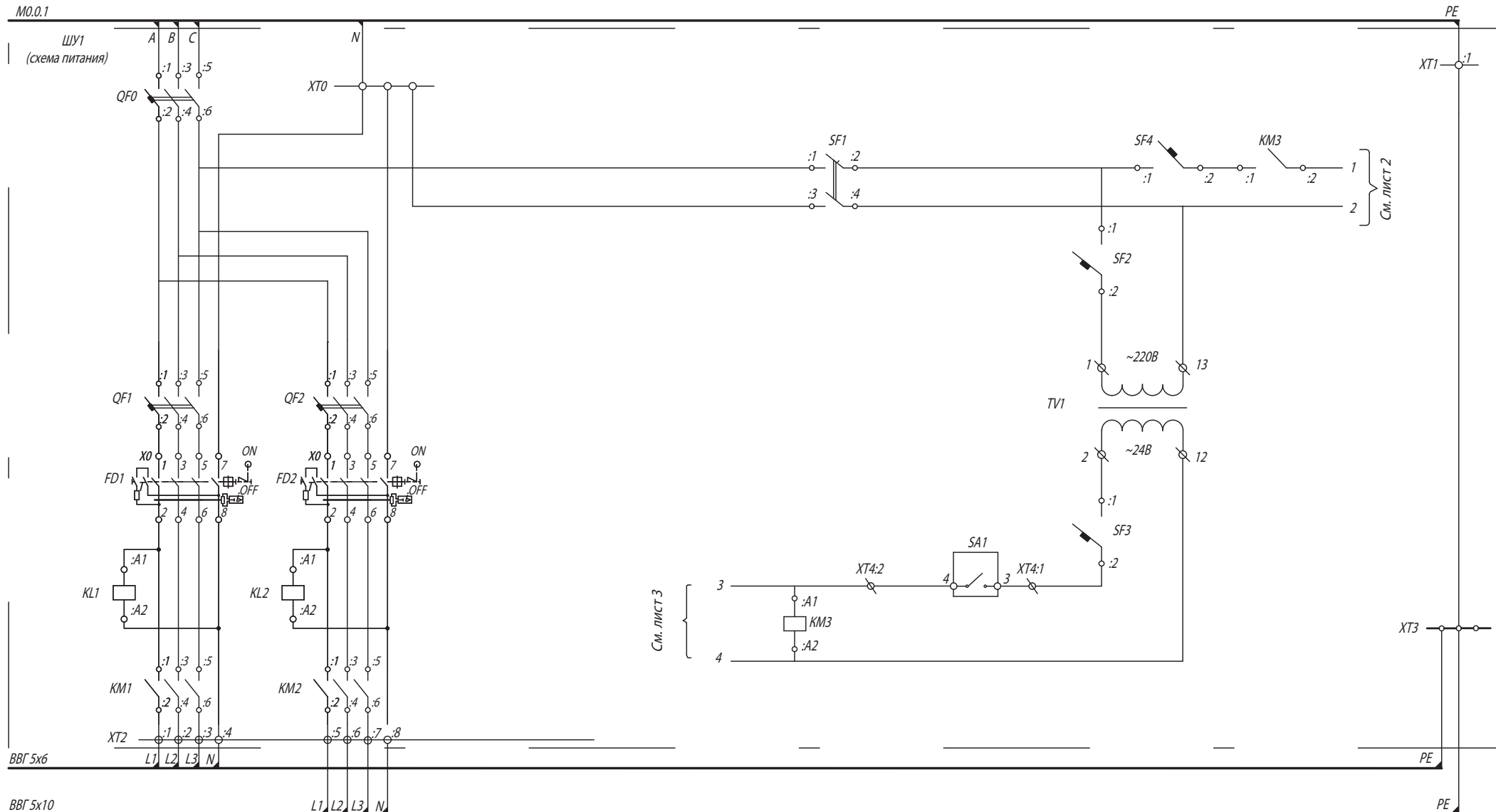
На торцевых поверхностях опор должно быть также защитное покрытие, места стыка должны быть загерметизированы.

ПРИМЕЧАНИЕ

1. Для обслуживания фланцевых соединений в процессе эксплуатации, на нагревательной ленте необходимо оставлять достаточный запас в виде небольшой петли по фланцу, обеспечивая доступ к фланцевому уплотнению.
2. Для обслуживания задвижек в процессе эксплуатации нагревательные ленты на них должны быть уложены "обратной спиралью".

Схема электрическая принципиальная

Силовая часть



Обогрев
водопроводной
трубы

Примечания

1. Монтаж схемы управления и сигнализации вести проводом ПВЗ 0,75.
Концы проводов опрессовать наконечниками.
2. Монтаж силовой части от автомата QF0 до QF1, QF2 вести проводом ПВЗ 10, от QF1, QF2 и XT0 до XT2 - ПВЗ 4, от шинки XT1 до XT3 - ПВЗ 10.
Концы проводов опрессовать наконечниками.
3. Силовая сеть, проложенная от ВРУ, должна соответствовать системе TN-C-S.
4. Концы силового кабеля подключать строго в соответствии с цветной маркировкой.
5. Приборы и аппараты маркировать согласно схеме.
Шрифт ПО 10. Способ маркировки - наклейки.
6. Температурные уставки регулятора см. на схеме.
7. Шкаф управления маркировать наклейками "ШУ1".
8. Клеммы регулятора А1 соединить с клеммниками кабелем КММ 3x0,12.

Схема электрическая принципиальная Управление и сигнализация

ШУ1 (схема управления и сигнализации)

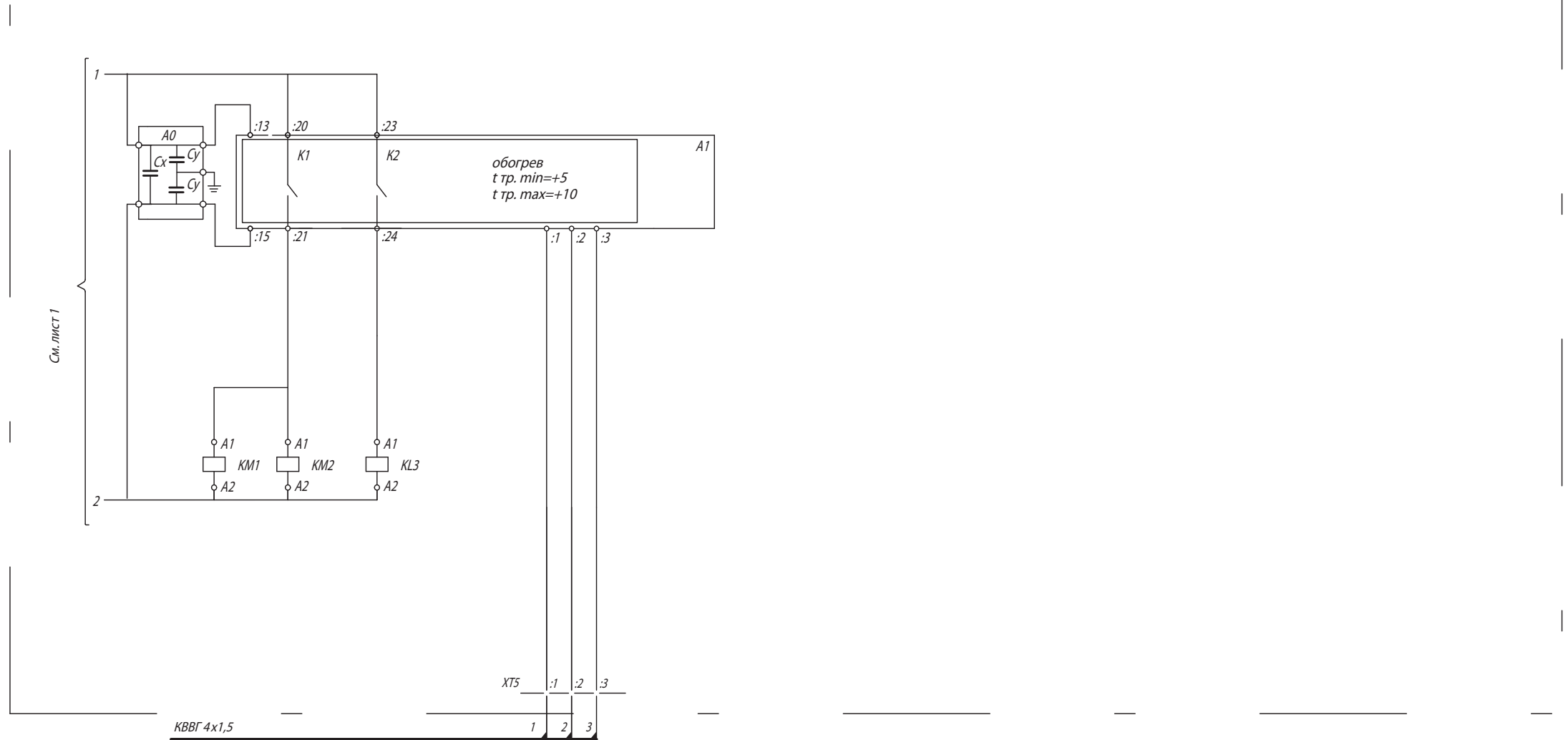
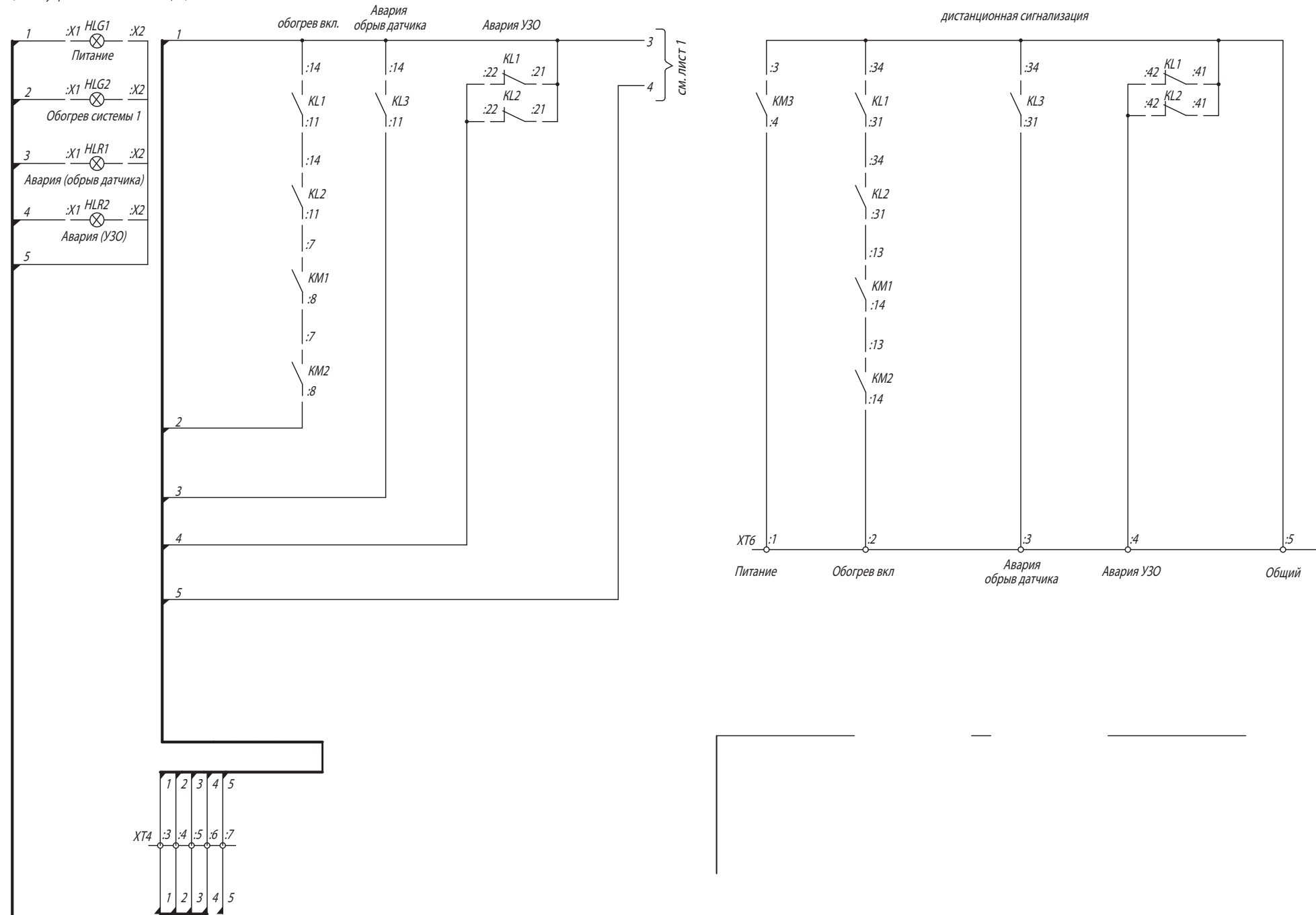


Схема электрическая принципиальная Управление и сигнализация

ШУ1 (схема управления и сигнализации)



Перечень элементов шкафа управления

Поз. обозначение	Наименование	Кол.	Примечание
SA1	Переключатель пласт. черн. 2-х позиционный 800FPSM22	1	Allen-Bradley
	Основание монтажное пластмассовое 800FALP	1	Allen-Bradley
	Блок контактов 1 н.р. 800FX10	1	Allen-Bradley
	Маркировка 30x50 800F18BE100	5	CHINT
	Держатель маркировки 800F120	5	CHINT
A1	Регулятор температуры электронный PT-410	1	CCT
A0	Блок сетевого фильтра БСФ-ДЗ-1,2	1	ОВЕН
ХТ0, ХТ3	Колодки N и PE в комплекте шкафа		
ХТ2	Клемма наборная нейтраль 1-16 мм ² , синяя КХА16N	2	Hager
	Изолятор торцевой для клемм КХА16N KWE04B	1	Hager
	Клемма наборная фаза 1-16 мм ² , серая КХА16L	6	Hager
	Изолятор торцевой для клемм КХА16L KWE04G	1	Hager
ХТ1	Клемма наборная PE 2,5-25 мм ² , желто-зеленая КХА16E	1	Hager
	Изолятор торцевой для клемм КХА16E KWE04GR	1	Hager
ХТ4, ХТ5, ХТ6	Клемма наборная фаза 0,5-4 мм ² , серая КХА04LH	15	Hager
	Боковой ограничитель для клемм до 35 мм ² КWB01	10	Hager
	Провод ПВЗ-075	15 м	
	Провод ПВЗ-4	10 м	
	Провод ПВЗ-10	2 м	
	Кабель КММ3х0,12	2 м	
	Количество присоединений	121	

Поз. обозначение	Наименование	Кол.	Примечание
ШУ1	Шкаф управления ШУ		
	Щиток открытой установки IP44, 950x550x161 мм FWB62S	1	Hager
	Замок дверной с 2 ключами для шкафа IP43 FZ597	1	Hager
	Полоса заглушка S35S	8	Hager
	Карман для схем FZ794	1	Hager
QF0	Автоматический выключатель 3P 6кА C-63A 3M MC363A	1	Hager
QF1, QF2	Автоматический выключатель 3P 6кА C-32A 3M MC332A	2	Hager
SF1	Автоматический выключатель 2P 6кА C-6A 2M MC206A	1	Hager
SF2	Автоматический выключатель 1P 6кА C-1A 1M MC101A	1	Hager
SF3, SF4	Автоматический выключатель 1P 6кА C-3A 1M MC103A	2	Hager
TV1	Защитный трансформатор ST313 220/24 В	1	Hager
FD1, FD2	Устройство защитного отключения 4P 40A 30 мА AC CD441J	2	Hager
KM1, KM2	Контактор 40А 4н.о. 230 В ESC440	2	Hager
	Дополнительный контакт состояния к контактору KM1, KM2 ESC080	2	Hager
KL1, KL2, KL3	Реле CR-M230AC4 230В AC	3	ABB
	Цоколь CR-MASS	3	ABB
KM3	Контактор 25 А 2 н.о. 24 В ESD225	1	Hager
HLG1, HLG2	Индикатор зеленый 24 V AC/DC ND1622DS224VG	2	CHINT
HLR1, HLR2	Индикатор красный 24 V AC/DC ND1622DS224VR	2	CHINT

Общие технические характеристики

Месторасположение: г. Бодайбо, Иркутская обл.

Характеристики обогреваемого объекта

Тип трубопровода	водовод
Классификация зоны	невзрывоопасная
Расположение	надземное
Материал трубопровода	сталь
Продукт	вода
Температура окружающей среды, °С	-47...+40
Макс. технологическая температура продукта, °С	+65
Требуемая температура поддержания на трубопроводе, °С	+5
Пропарка, °С	нет
Суммарная длина, м	890
Условный диаметр, мм	100

Технические характеристики системы электрообогрева

Вводное электропитание шкафа управления, В/Гц	3-380/50 TN-S
Напряжение питания нагревательных секций, В	220
Номинальная мощность системы, кВт	35,28
Стартовая мощность системы, кВт	74,68
Температура поддержания, °С	не ниже +5
Материал теплоизоляции, коэффициент теплопроводности	минеральная вата, 0,05 Вт / (м * °С)
Толщина теплоизоляции, мм	50

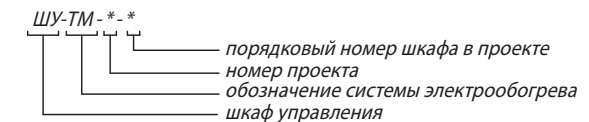
Теплотехнический расчет

Номер трубы	Условный диаметр, мм	Длина, м	Толщина теплоизоляции, мм	Температурные параметры			Коэффициент теплопроводности теплоизоляции, Вт/(м*К)	Количество арматуры, шт				Расчетные тепловые потери, Вт/м	Тип нагревательной ленты	Мощность нагревательной ленты при требуемой температуре, Вт/м	Число ниток	Расход нагревательной ленты, м/м	Мощность обогрева, Вт/м	Расход нагревательной ленты на единицу, м				Общая длина нагревательной ленты, м
				Требуемая температура, °С	Трmax*, °С	Тдоп*, °С		завдвижки	фильтры	фланцы	опоры							завдвижки	фильтры	фланцы	опоры	
B4	100	890	50	5	65	85	0,05	1	0	2	222	29,19	31VR2-T	31,39	1	1,00	31,39	1,40	0,00	0,60	0,80	1124,00

Спецификация основных изделий и оборудования

Наименование	Обозначение	Количество
Нагревательный кабель	31VR2-T	1124 м
Соединительная коробка	УСК 12.H	7 шт.
Соединительная коробка	УСК 25.M32	4 шт.
Соединительная коробка	УСК 25.M40	2 шт.
Ввод для небронированного кабеля	пластик M25 V-TEC EX	19 шт.
Кольцо уплотнительное	M25 (Прокладка GWDR M25 NP)	19 шт.
Уплотнение	GP25	19 шт.
Шкаф управления с регулятором температуры РТ-410	ШУ-ТМ-*. *	1 шт.
Датчик температуры	TST01	1 шт.
Соединительная коробка для подключения датчика температуры	УСК 12.K	1 шт.
Комплект для соединения	MY-16	6 шт.
Комплект	V-MZ	12 шт.
Лента крепежная	FT/HTM	71 шт.
Устройство для ввода кабеля под теплоизоляцию	LEK/U	6 шт.
Хомут	PFS/3	2 шт.
Силовой кабель	ВВГ 4x35	1620 м
	ВВГ 4x25	1566 м
	ВВГ 4x16	348 м
	ВВГ 3x10	174 м
	ВВГ 3x4	80 м
Кабель управления	КВВГ 4x1,5	25 м

Система условных обозначений для шкафов управления



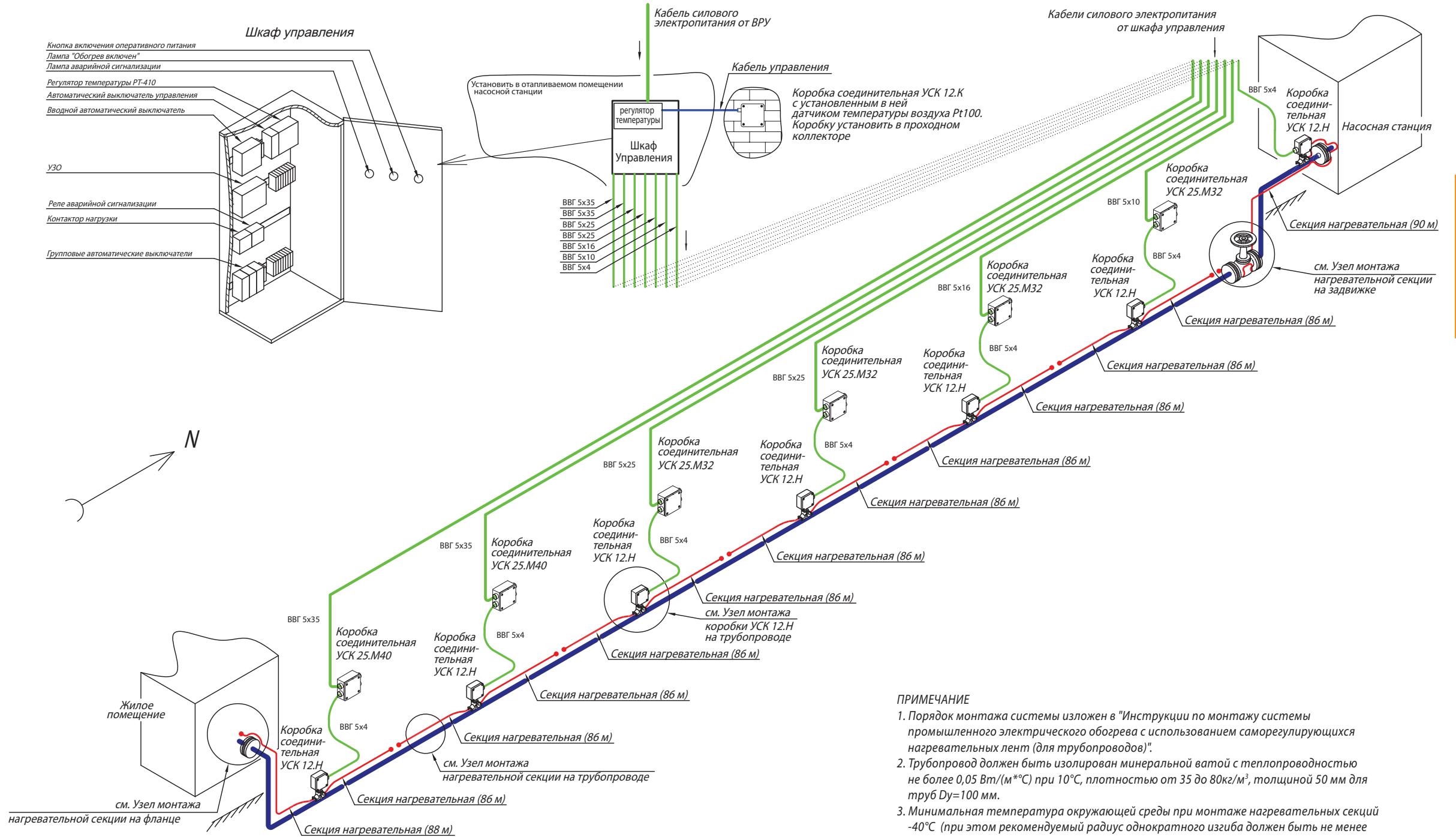
Выбор нагревательной ленты определяется поддерживаемой температурой, величиной тепловых потерь, и пожеланиями Заказчика использовать саморегулирующуюся нагревательную ленту. За счет большой длины водовода вдоль него потребовалось построить эстакаду для силовых кабелей.

Обозначение

Трmax* - Максимально допустимая температура, действующая на нагревательные ленты под нагрузкой

Тдоп* - Максимально допустимая температура, действующая на нагревательные ленты без нагрузки

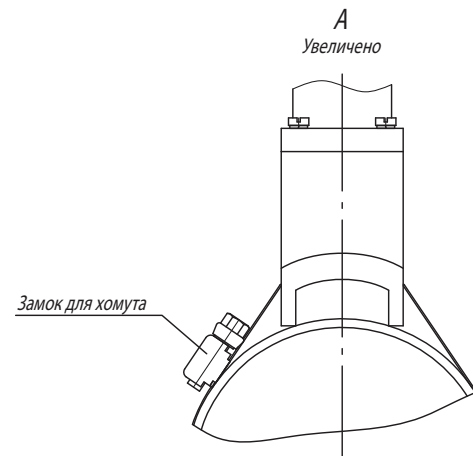
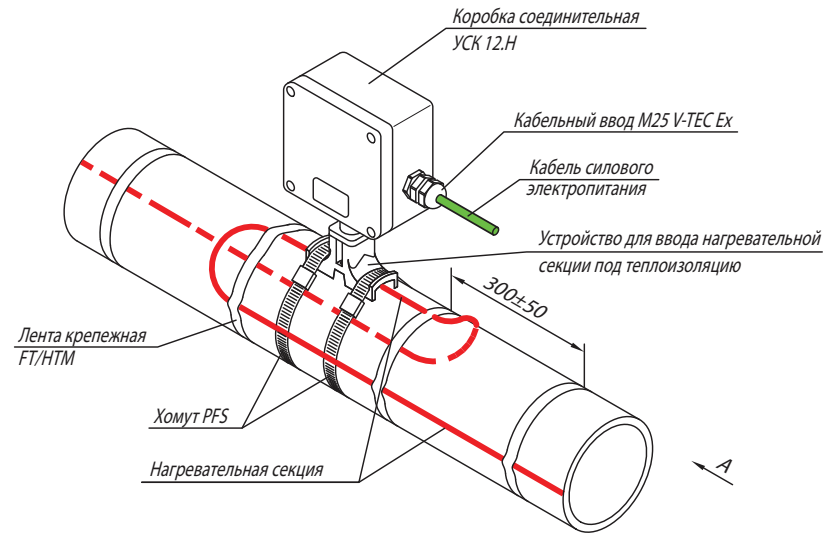
Изометрический чертеж



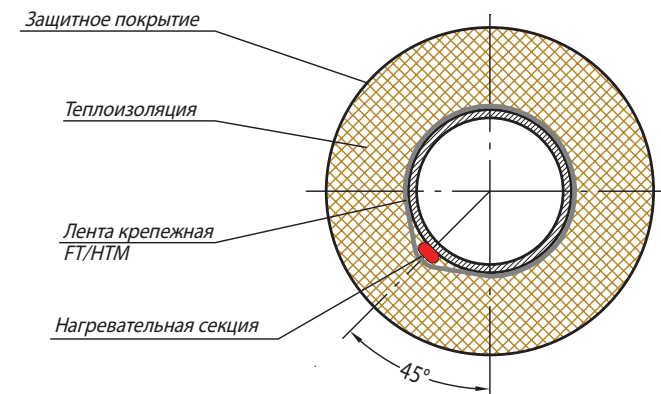
Обогрев магистрального водопровода

Монтажный чертеж

Узел монтажа соединительной коробки УСК 12.Н на трубопроводе
Подача питания на две нагревательные секции
Теплоизоляция условно не показана

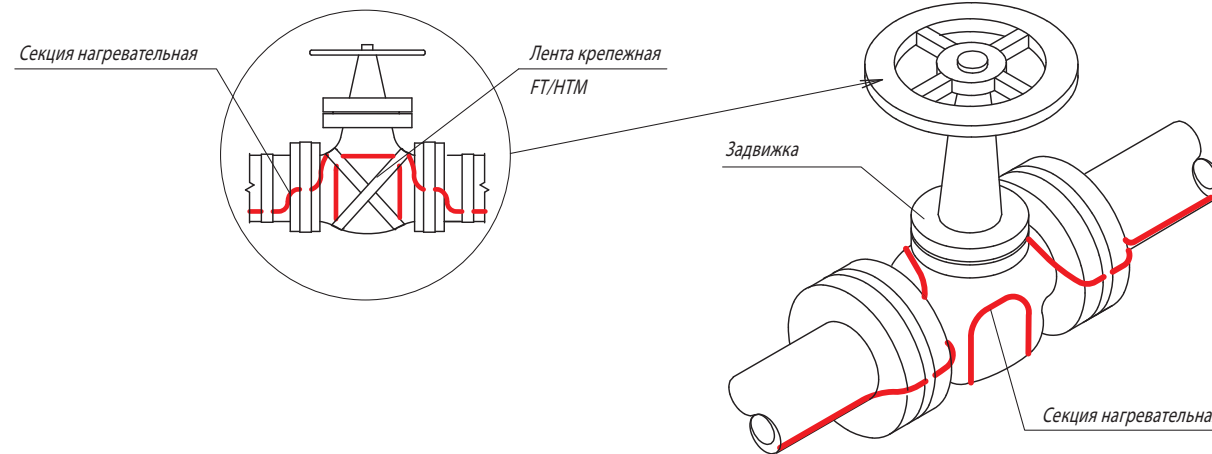


Узел монтажа нагревательной секции на трубопроводе
Продольная укладка одной нитки нагревательной ленты



Электрообогрев отдельных узлов

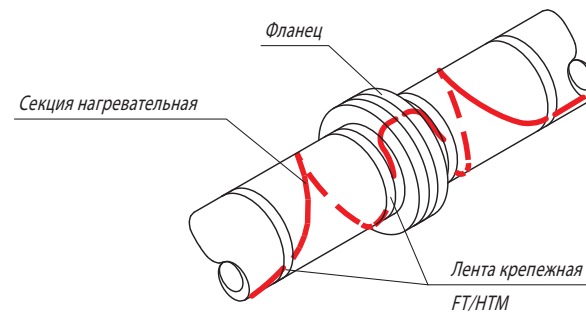
Узел монтажа нагревательной секции на задвижке



Дополнительная длина нагревательной ленты на каждый фитинг, в зависимости от условного диаметра трубы "Du". Минимальный шаг укладки – 50 мм.

Труба Du, мм	Фланцы, м	Задвижки, м	Насосы, м	Фильтры, м	Опоры неизвестной длины, м
8	0,1	0,2	0,3	0,2	0,1
10	0,2	0,2	0,4	0,2	0,1
15	0,2	0,3	0,5	0,3	0,1
20	0,3	0,3	0,7	0,3	0,1
25	0,3	0,4	0,8	0,4	0,2
40	0,4	0,6	1,2	0,6	0,2
50	0,4	0,8	1,5	0,7	0,2
65	0,4	0,9	1,8	0,7	0,2
80	0,5	1,1	2,2	0,9	0,3
100	0,6	1,4	2,9	1,1	0,3
150	0,6	2,1	4,2	1,7	0,3
200	1,0	2,8	5,5	2,3	0,3
250	1,0	3,4	6,9	2,7	0,5
300	1,3	4,1	8,1	3,3	0,5
350	1,3	4,5	8,9	3,6	0,5
400	1,3	5,1	10,2	4,1	0,6
450	1,3	5,7	11,5	4,6	0,6
500	1,5	6,4	12,8	5,1	0,7
600	1,5	7,7	15,3	6,2	0,8

Узел монтажа нагревательной секции на фланце



Примерная длина крепежной ленты на 1 п/м трубы и на каждый фитинг, в зависимости от условного диаметра трубы "Du". Минимальный шаг крепежа для трубы – 300 мм.

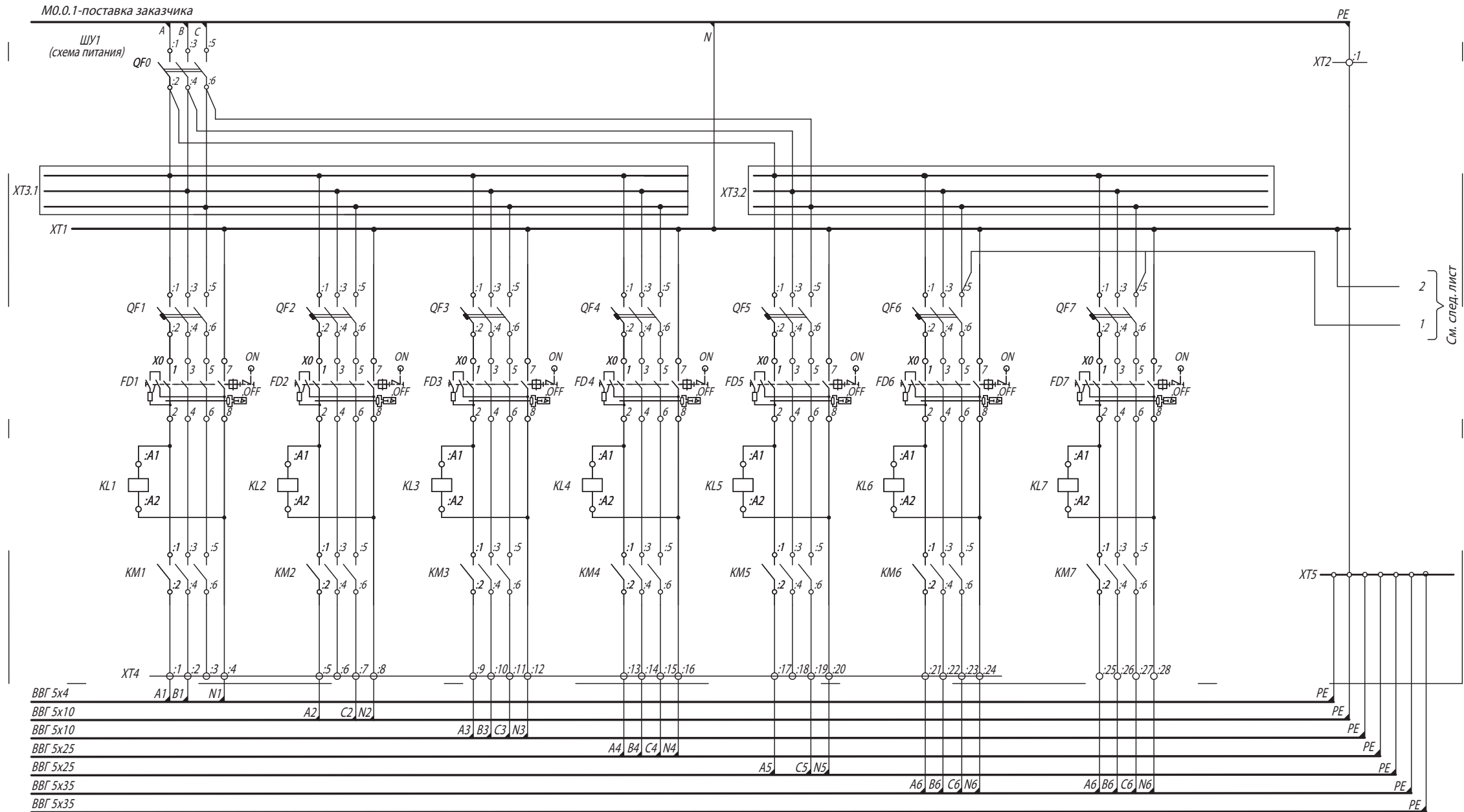
Труба Du, мм	Труба (1п/м), м	Фланцы, м	Задвижки, м	Насосы, м	Фильтры, м	Опоры, м
8	1	0,2	0,4	0,8	0,3	0,1
10	1	0,2	0,5	0,9	0,4	0,1
15	1	0,3	0,7	1,4	0,5	0,2
20	1,4	0,4	0,9	1,8	0,7	0,3
25	1,6	0,5	1,2	2,3	0,9	0,3
40	1,8	0,8	1,8	3,6	1,4	0,5
50	2,4	1,0	2,3	4,5	1,7	0,6
65	2,6	1,3	3,0	5,9	2,3	0,8
80	3,3	1,6	3,7	7,2	2,8	1,0
100	4	2,0	4,6	9,0	3,5	1,3
150	5,6	3,1	6,9	13,7	5,2	1,9
200	7,5	4,1	9,2	18,3	6,9	2,5
250	9,2	5,1	11,5	22,8	8,6	3,0
300	10,9	6,1	13,8	27,3	10,4	3,8
350	12,5	7,1	16,0	31,8	12,0	4,4
400	14	8,2	18,3	36,5	13,8	5,0
450	15,8	9,2	20,6	41,0	15,5	5,7
500	17,3	10,2	22,9	45,5	17,3	6,3
600	20,8	12,3	27,5	54,7	20,7	7,5

ПРИМЕЧАНИЕ

1. Для обслуживания фланцевых соединений в процессе эксплуатации, на нагревательной ленте необходимо оставлять достаточный запас в виде небольшой петли по фланцу, обеспечивая доступ к фланцевому уплотнению.
2. Для обслуживания задвижек в процессе эксплуатации нагревательные ленты на них должны быть уложены "обратной спиралью".

Схема электрическая принципиальная

Силовая часть



См. след. лист

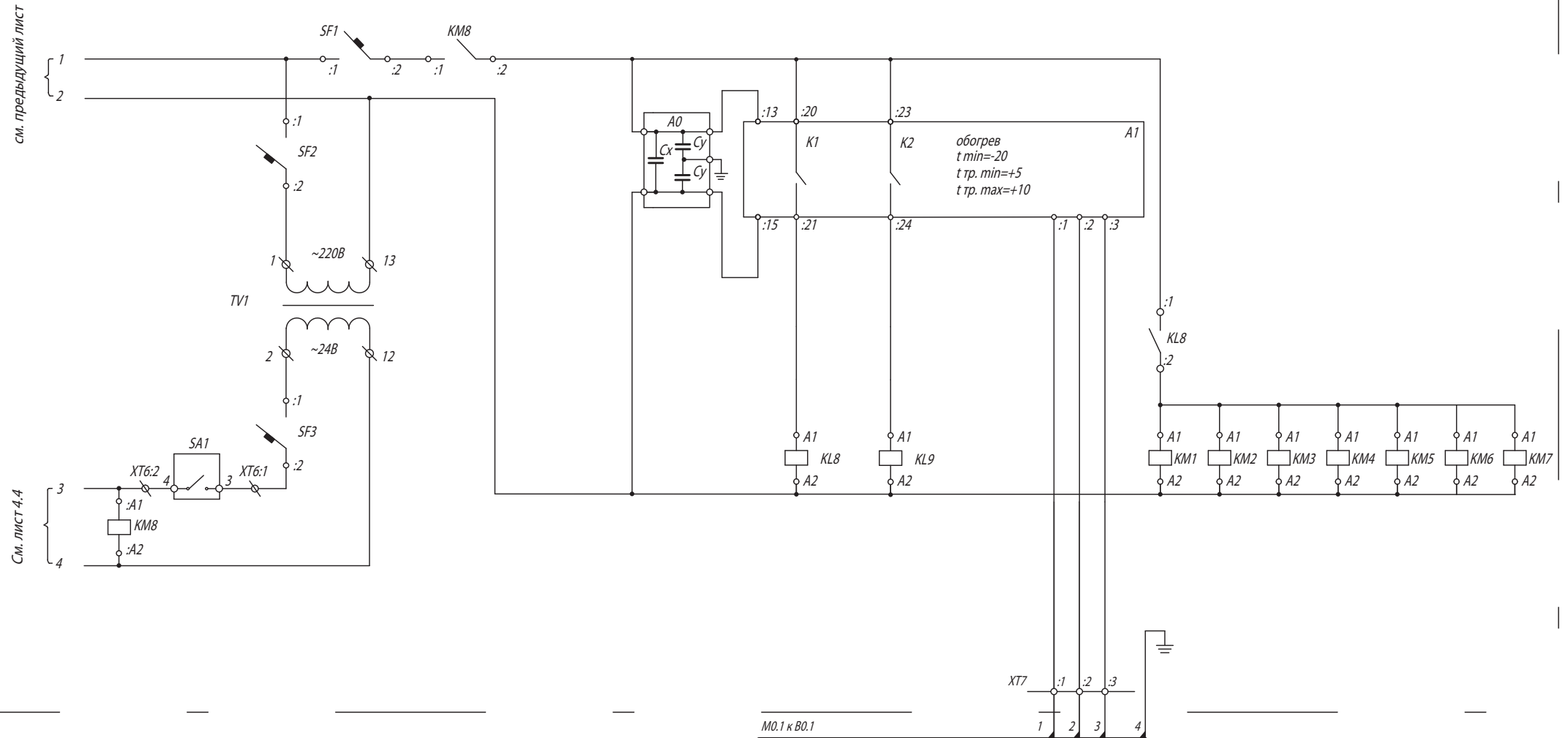
Обогрев
магистрального
водопровода

Примечания.

1. Монтаж схемы управления и сигнализации вести проводом ПВЗ 0,75.
2. Монтаж силовой части на участке QF0-QF1 и QF0-QF5 вести проводом ПВ1 4, на остальных участках ПВ1 2.5.
3. Силовая сеть, проложенная от ВРУ, должна соответствовать системе TN-S.
4. Концы силового кабеля подключать строго в соответствии с цветной маркировкой.
5. Приборы и аппараты маркировать согласно схеме.
Шрифт ПО 10.Способ маркировки – наклейки.
6. Температурные уставки регулятора см. на схеме.
7. Шкаф управления маркировать наклейками "ШУ1".
8. Клеммы регулятора А1 соединить с клеммниками кабелем КММ 3x0,12

Схема электрическая принципиальная Управление и сигнализация

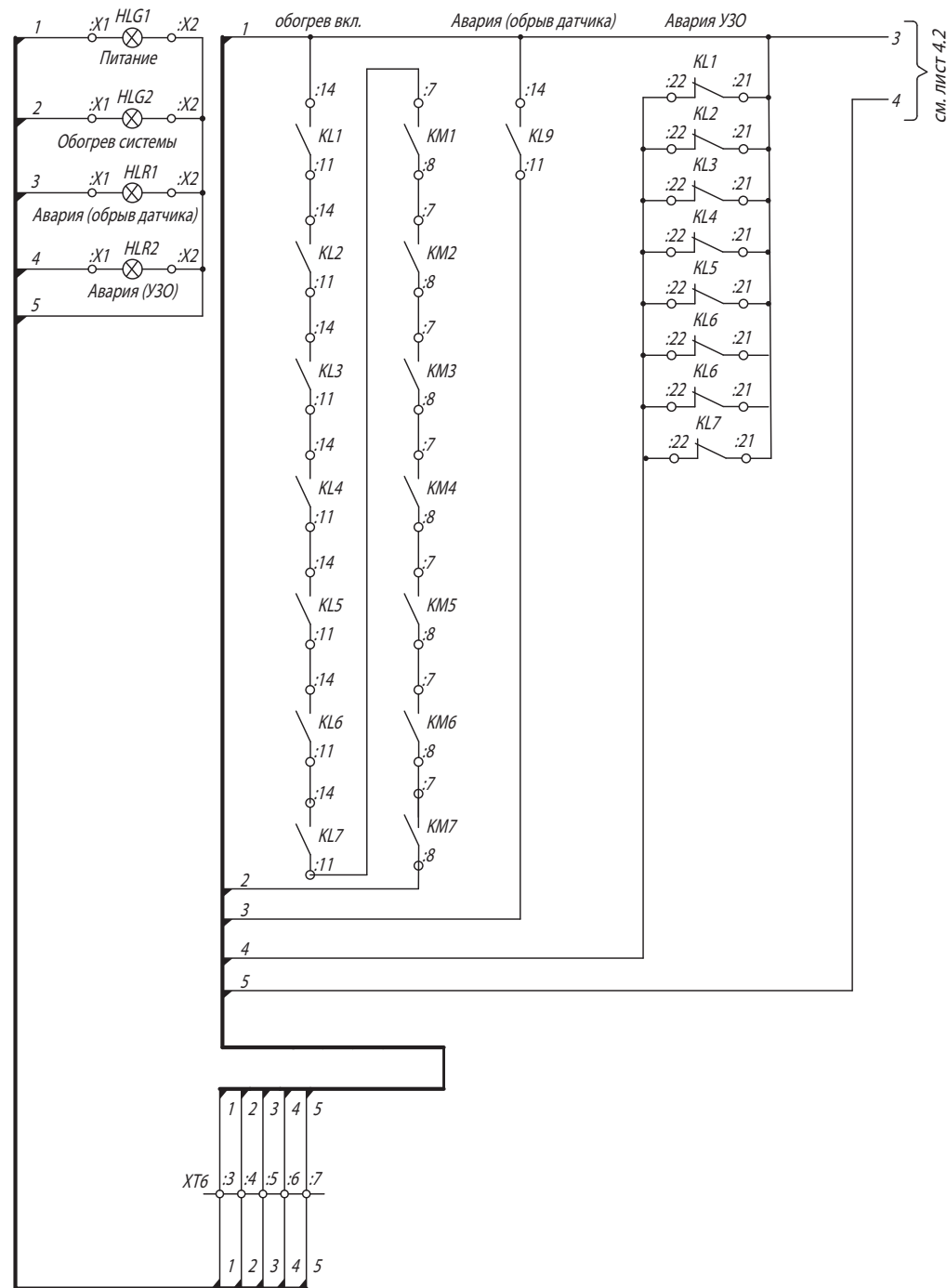
ШУ1 (схема управления и сигнализации)



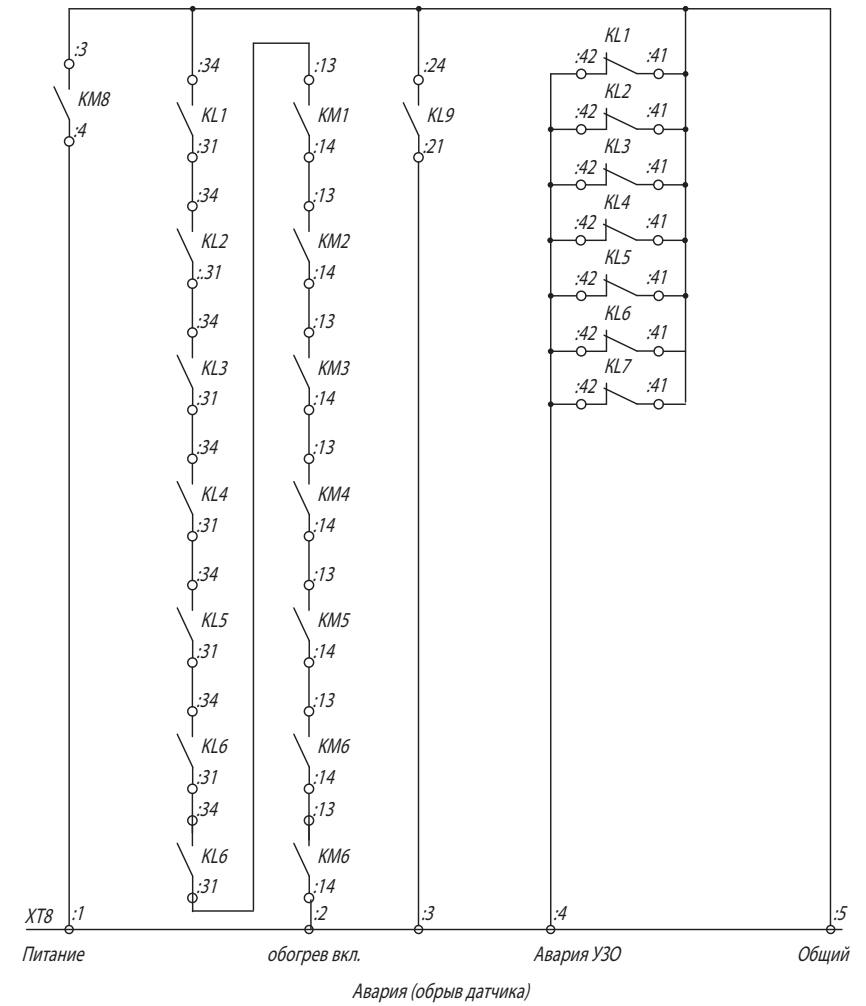
Обогрев
магистрального
водопровода

Схема электрическая принципиальная Управление и сигнализация

ШУ1 (схема управления и сигнализации)



дистанционная сигнализация



Перечень элементов шкафа управления

Поз. обозначение	Наименование	Кол.	Примечание
KL1-KL9	Реле CR-M230AC4 230В AC	9	ABB
	Цоколь CR-M4SS	9	ABB
KM8	Контактор 25А 2н.о. 24В ESD225	1	HAGER
HLG1,HLG2	Индикатор зеленый 24V AC/DC ND1622DS224VG	2	CHINT
HLR1,HLR2	Индикатор красный 24V AC/DC ND1622DS224VR	2	CHINT
SA1	Переключатель пласт. черн. 2-х позиционный 800FPSM22	1	Allen-Bradley
	Основание монтажное пластмассовое 800FALP	1	Allen-Bradley
	Блок контактов 1 н.р. 800FX10	1	Allen-Bradley
	Маркировка 30x50 800F18BE100	5	Allen-Bradley
	Держатель маркировки 800F120	5	Allen-Bradley
A0	Блок сетевого фильтра БСФ-ДЗ-1,2	1	ОВЕН
A1	Регулятор температуры электронный РТ-410	1	ССТ
ХТ1,ХТ5	Колодки N и PE в комплекте шкафа		
ХТ2	Клемма "Земля" M16/12.P	1	ABB
ХТ3.1, ХТ3.2	Шина медная (3-полюсная) PS3/12/16	2	ABB
ХТ4	Клемма синяя M35/16.N	7	ABB
	Клемма серая M35/16	21	ABB
ХТ6-ХТ8	Клемма наборная фаза 0,5-4 мм ² КХА04LH	15	HAGER
	Ограничитель для клемм до 35 мм ² KWB01	8	HAGER
	Торцевой изолятор FEM12	1	ABB
	Торцевой изолятор FEM6	2	ABB
	Провод ПВ1-4	10м	
	Провод ПВ1-2.5	40м	
	Провод ПВ3-0,75	20м	
	Кабель КММ3x0,12	1м	
	Количество присоединений	263	

Поз. обозначение	Наименование	Кол.	Примечание
ШУ1	Шкаф электрический низковольтный ШУ		
	Щиток открытой установки IP44, 1100x800x161мм FWB73S	1	HAGER
	Замок дверной с 2 ключами для шкафа IP43 FZ597	1	HAGER
	Полоса заглушка S35S	12	HAGER
	Карман для схем FZ794	1	HAGER
QF0	Рубильник, модульный, 3P, 160А, до 400В AC23 HAE316	1	HAGER
QF1-QF7	Автоматический выключатель 3P 6kA C-10A 3M MC332A	7	HAGER
			HAGER
SF1,SF3	Автоматический выключатель 1P 6kA C-3A 1M MC103A	2	HAGER
SF2	Автоматический выключатель 1P 6kA C-1A 1M MC101A	1	HAGER
TV1	Защитный трансформатор ST313 220/24В	1	HAGER
FD1-FD7	Устройство защитного отключения 4P 40А 30mA AC CD441J	7	HAGER
KM1-KM7	Контактор 40А 4н.о. Уупр.=230В AC1 ESC440	7	HAGER
	Доп. контакт состояния бА, 1НО+1НЗ, 230В AC, 0.5M ESC080	7	HAGER

Общие технические характеристики

Месторасположение: Завод синтетических масел, Воронежская область

Характеристики обогреваемого объекта

Тип трубопровода	трубопровод с синтетическим маслом
Классификация зоны	взрывоопасная, В1-г
Расположение	надземное
Материал трубопровода	сталь
Продукт	синтетическое масло
Температура окружающей среды, °С	-37...+38
Макс. технологическая температура продукта, °С	+60
Макс. допустимая температура продукта, °С	+135
Требуемая температура поддержания на трубопроводе, °С	+50
Пропарка, °С	150
Суммарная длина, м	70
Условный диаметр, мм	89

Технические характеристики системы электрообогрева

Вводное электропитание шкафа управления, В/Гц	3-380/50 TN-S
Напряжение питания нагревательных секций, В	220
Номинальная мощность системы, кВт	3,02
Стартовая мощность системы, кВт	5,57
Температура поддержания, °С	не ниже +50
Материал теплоизоляции, коэффициент теплопроводности	минеральная вата, 0,0521 Вт / (м*°С)
Толщина теплоизоляции, мм	50

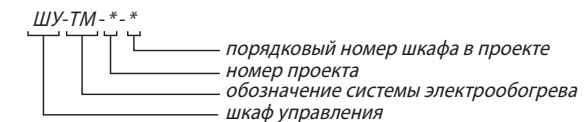
Теплотехнический расчет

Номер трубы	Условный диаметр, мм	Длина, м	Толщина теплоизоляции, мм	Температурные параметры			Коэффициент теплопроводности теплоизоляции, Вт/(м*К)	Количество арматуры, шт				Расчетные тепловые потери, Вт/м	Тип нагревательной ленты	Мощность нагревательной ленты при требуемой температуре, Вт/м	Число ниток	Расход нагревательной ленты, м/м	Мощность обогрева, Вт/м	Расход нагревательной ленты на единицу, м				Общая длина нагревательной ленты, м
				Требуемая температура, °С	Трмакс*, °С	Тдоп*, °С		завдвижки	фильтры	фланцы	опоры							завдвижки	фильтры	фланцы	опоры	
НЗ	89	70	50	50	60	135	0,05	3	0	2	20	29,99	40VC2-F	32,44	1	1,00	32,44	1,10	0,00	0,50	0,70	93,00

Спецификация основных изделий и оборудования

Наименование	Обозначение	Количество
Нагревательная лента	40VC2-F	93 м
Соединительная коробка	УСК 16.Н	2 шт.
Ввод для бронированного кабеля	латунь М25 20 Е1FX	6 шт.
Контргайка латунь	М25 25LN	6 шт.
Кольцо заземления латунь	М25 25ЕТ	6 шт.
Кольцо уплотнительное	М25 (Прокладка GWDR М25 NP)	6 шт.
Рукав напорный с нитяным усилением		1 шт.
Устройство для ввода нагревательной секции под теплоизоляцию	ЛЕК/У	1 шт.
Соединительная коробка	УСК 25.М32	1 шт.
Шкаф управления с регулятором температуры РТ-410	ШУ-ТМ-*. *	1 шт.
Датчик температуры	TST01	1 шт.
Соединительная коробка для подключения датчика температуры	УСК 12.КН	1 шт.
Лента крепежная	FT/НТМ	6 шт.
Устройство для ввода кабеля под теплоизоляцию	ЛЕК/У	1 шт.
Хомут	PFS/3	1 шт.
Силовой кабель	ВББШнг 5х6	200 м
	ВББШнг 5х4	45 м
Кабель управления	КВВГнг 4х1	20 м
	КВББШнг 4х1,5	200 м

Система условных обозначений для шкафов управления



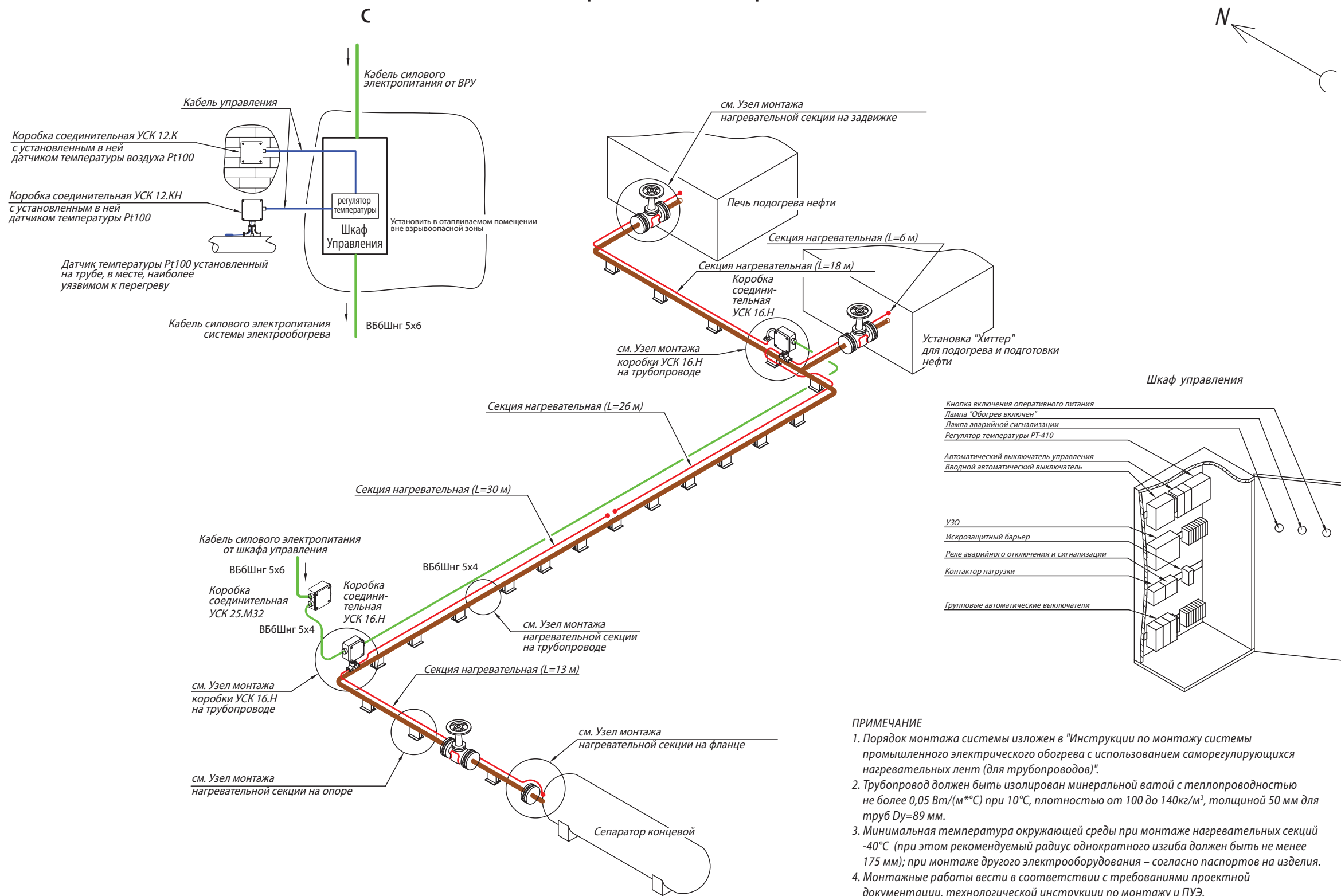
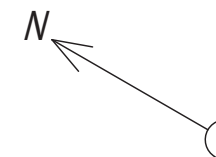
Выбор нагревательной ленты определяется поддерживаемой температурой, величиной тепловых потерь и температурой пропарки трубопровода

Обозначение

Трмакс* – Максимально допустимая температура, воздействующая на нагревательные ленты под нагрузкой

Тдоп* – Максимально допустимая температура, воздействующая на нагревательные ленты без нагрузки

Изометрический чертеж

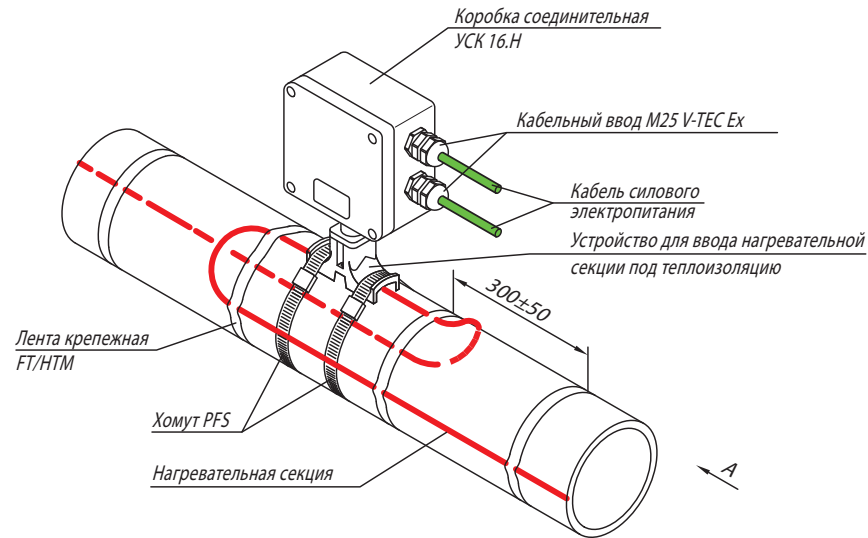


- ПРИМЕЧАНИЕ**
1. Порядок монтажа системы изложен в "Инструкции по монтажу системы промышленного электрического обогрева с использованием саморегулирующихся нагревательных лент (для трубопроводов)".
 2. Трубопровод должен быть изолирован минеральной ватой с теплопроводностью не более 0,05 Вт/(м*°C) при 10°C, плотностью от 100 до 140кг/м³, толщиной 50 мм для труб Ду=89 мм.
 3. Минимальная температура окружающей среды при монтаже нагревательных секций -40°C (при этом рекомендуемый радиус однократного изгиба должен быть не менее 175 мм); при монтаже другого электрооборудования – согласно паспортов на изделия.
 4. Монтажные работы вести в соответствии с требованиями проектной документации, технологической инструкции по монтажу и ПУЭ.

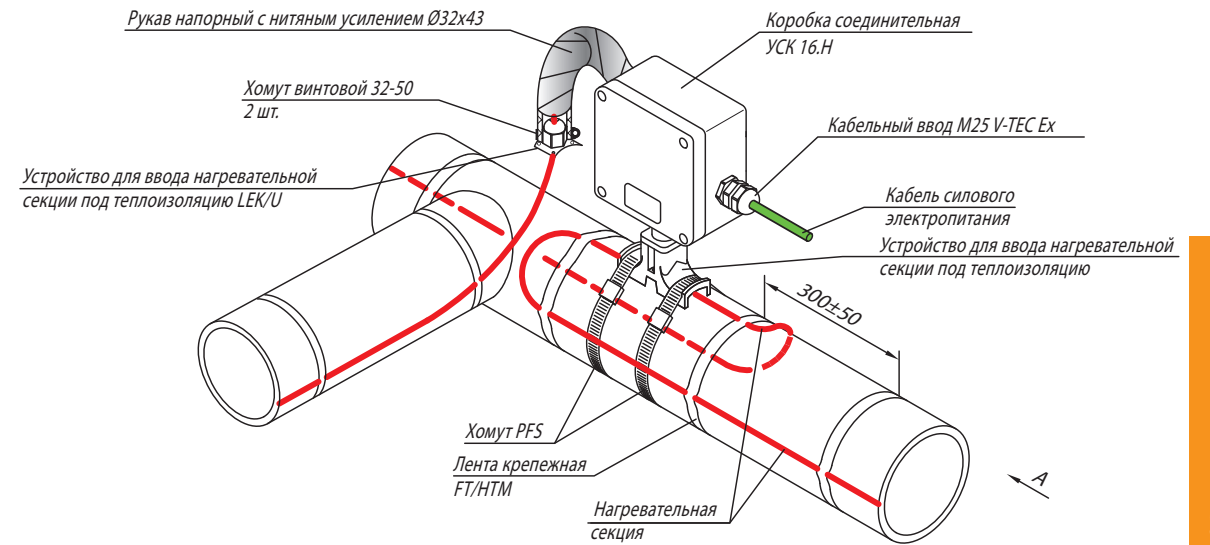
Обогрев трубопровода перекачки синтетического масла

Монтажный чертеж

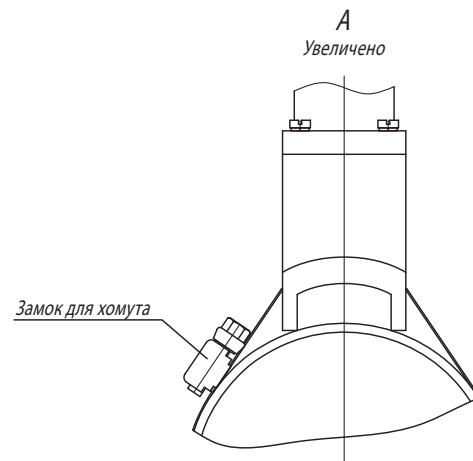
Узел монтажа соединительной коробки УСК 16.Н на трубопроводе
Подача питания на две нагревательные секции
Теплоизоляция условно не показана



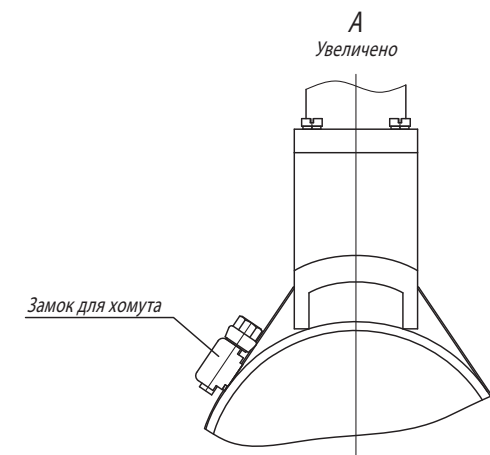
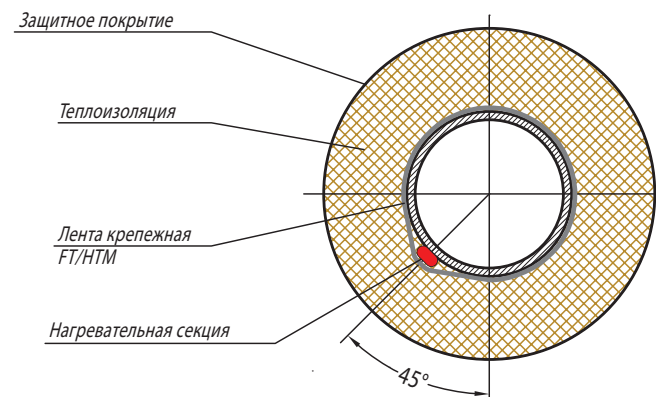
Узел монтажа соединительной коробки УСК 16.Н на трубопроводе
Подача питания на три нагревательные секции
Теплоизоляция условно не показана



Обогрев
трубопровода перекачки
синтетического масла



Узел монтажа
нагревательной секции на трубопроводе
Продольная укладка одной нитки нагревательной ленты



Монтажный чертеж

Узел монтажа датчика температуры и соединительной коробки УСК 12.КН на трубопроводе Теплоизоляция условно не показана

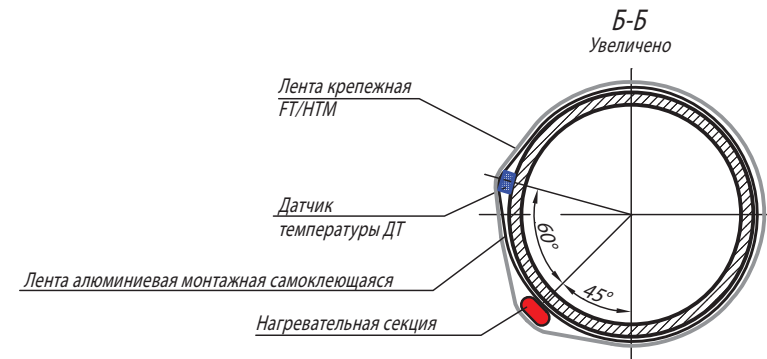
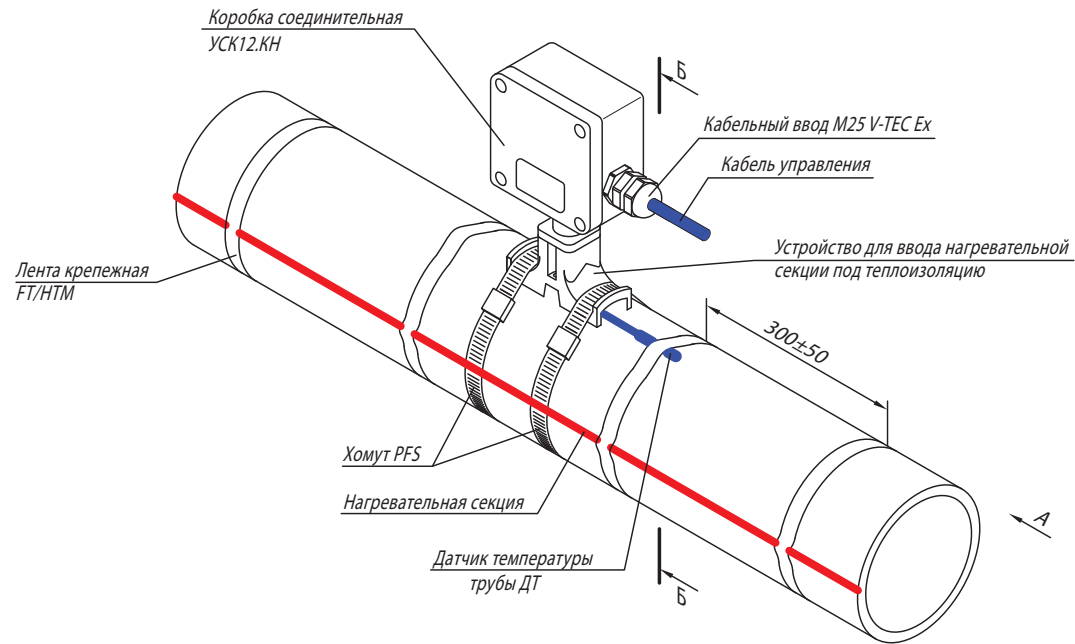
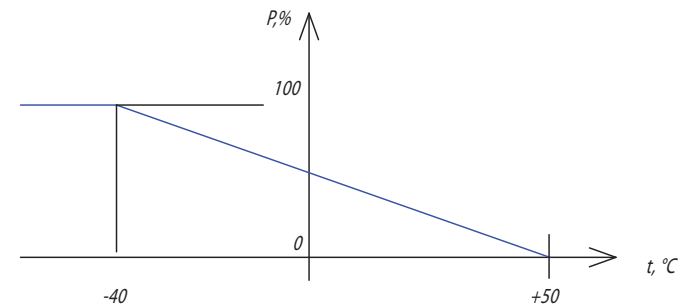
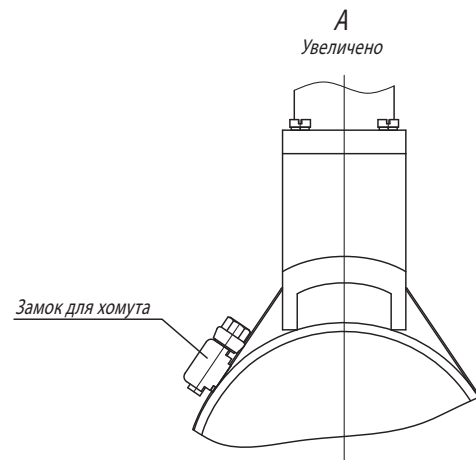


График работы регулятора температуры РТ-410

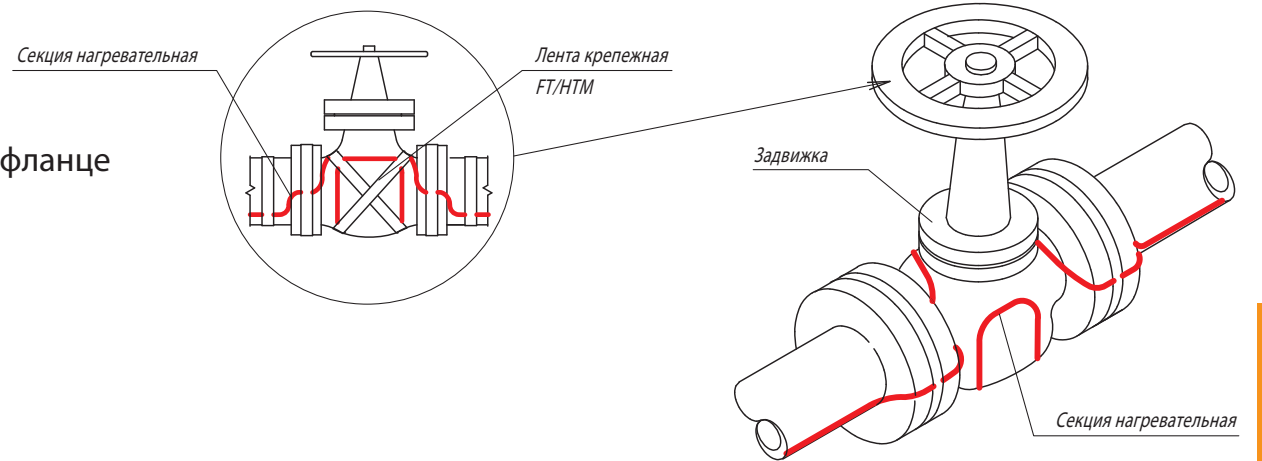


В системе электрического обогрева предусмотрено управление обогревом трубопроводов по температуре окружающего воздуха которое реализовано на регуляторе температуры РТ-410. Регулятор имеет настройку (уставку) температуры поддержания объектов +50°C и настройку (уставку) минимальной температуры окружающей среды минус 40°C. Регулятор с помощью датчиков температуры измеряет температуру окружающего воздуха и в зависимости от измеренной текущей температуры воздуха и температурных уставок вычисляет необходимую мощность обогрева (от 0% до 100%). Чем ниже температура, тем больше подаваемая мощность. Установка мощности обогрева осуществляется временным разделением полного 100% периода мощности на время включенного состояния обогрева и время выключенного состояния обогрева. Мощность 100% подается при температуре воздуха минус 40°C. При повышении температуры воздуха мощность уменьшается и достигает 0% при температуре воздуха равной требуемой температуре поддержания продукта. На время пропарки система электрообогрева должна быть отключена.

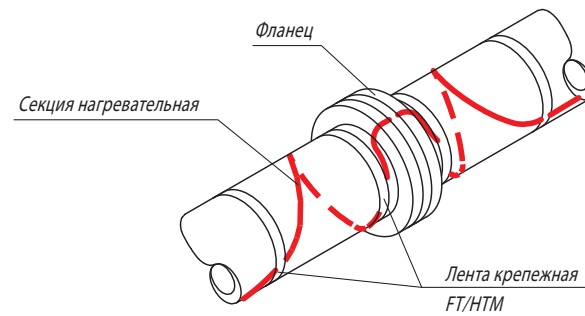


Электрообогрев отдельных узлов

Узел монтажа нагревательной секции на задвижке



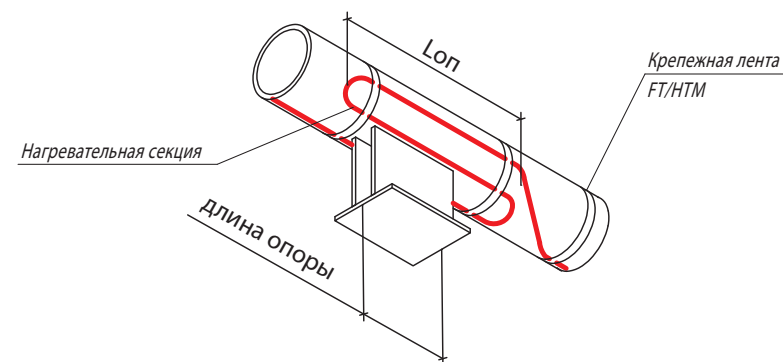
Узел монтажа нагревательной секции на фланце



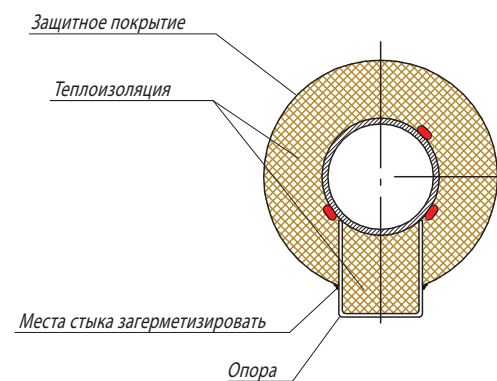
Дополнительная длина нагревательной ленты на каждый фланец, в зависимости от условного диаметра трубы "Dy". Минимальный шаг укладки – 50 мм.

Труба Dy, мм	Фланцы, м	Задвижки, м	Насосы, м	Фильтры, м	Опоры неизвестной длины, м
8	0,1	0,2	0,3	0,2	0,1
10	0,2	0,2	0,4	0,2	0,1
15	0,2	0,3	0,5	0,3	0,1
20	0,3	0,3	0,7	0,3	0,1
25	0,3	0,4	0,8	0,4	0,2
40	0,4	0,6	1,2	0,6	0,2
50	0,4	0,8	1,5	0,7	0,2
65	0,4	0,9	1,8	0,7	0,2
80	0,5	1,1	2,2	0,9	0,3
100	0,6	1,4	2,9	1,1	0,3
150	0,6	2,1	4,2	1,7	0,3
200	1,0	2,8	5,5	2,3	0,3
250	1,0	3,4	6,9	2,7	0,5
300	1,3	4,1	8,1	3,3	0,5
350	1,3	4,5	8,9	3,6	0,5
400	1,3	5,1	10,2	4,1	0,6
450	1,3	5,7	11,5	4,6	0,6
500	1,5	6,4	12,8	5,1	0,7
600	1,5	7,7	15,3	6,2	0,8

Узел монтажа нагревательной секции на опоре



Дополнительная длина нагревательной ленты на обогрев опоры известной длины: $L_{оп} = (\text{длина опоры} + 0,25\text{м}) * 2$



На торцевых поверхностях опор должно быть также защитное покрытие, места стыка должны быть загерметизированы.

Примерная длина крепежной ленты на 1 п/м трубы и на каждый фланец, в зависимости от условного диаметра трубы "Dy". Минимальный шаг крепежа для трубы – 300 мм.

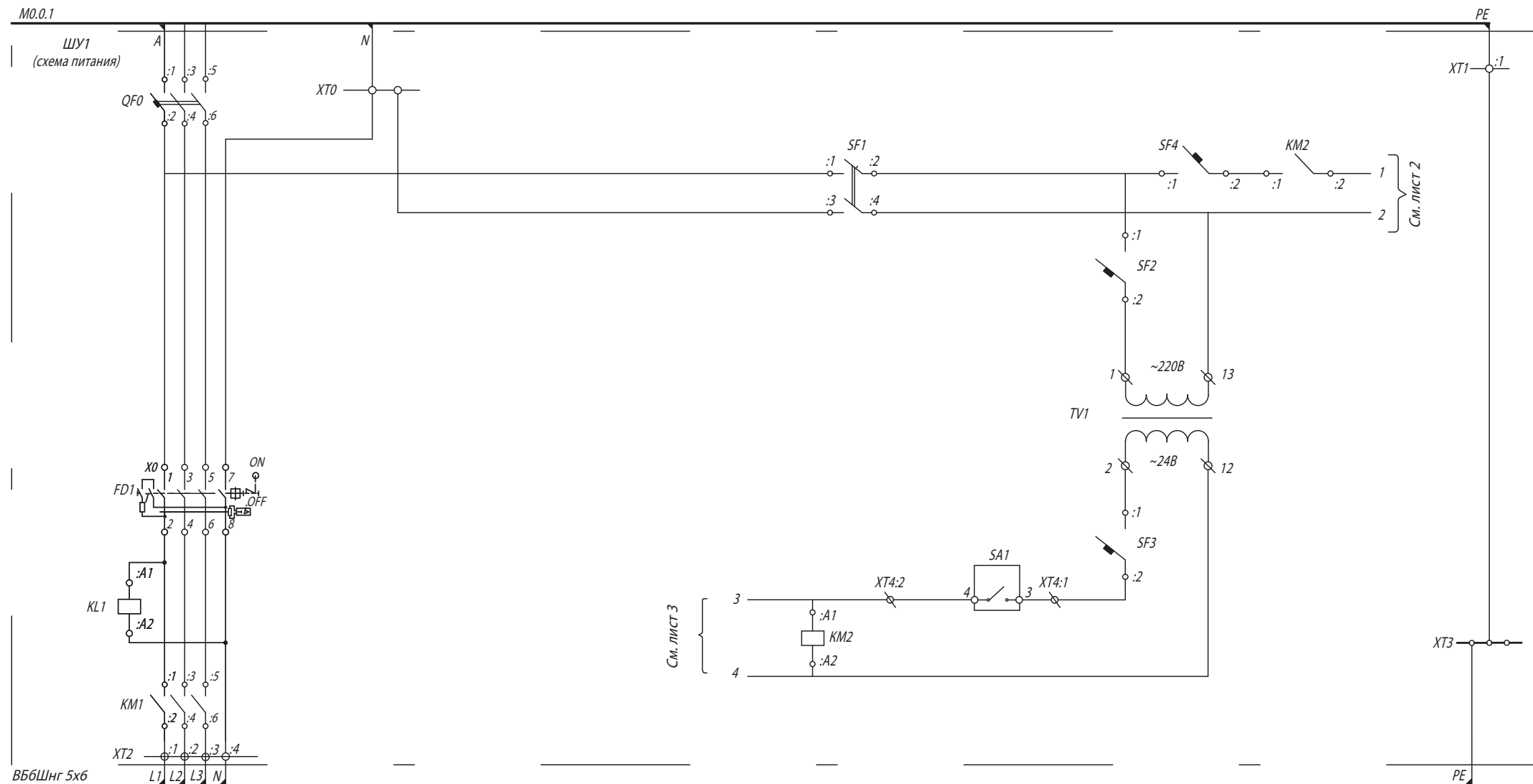
Труба Dy, мм	Труба (1 п/м), м	Фланцы, м	Задвижки, м	Насосы, м	Фильтры, м	Опоры, м
8	1	0,2	0,4	0,8	0,3	0,1
10	1	0,2	0,5	0,9	0,4	0,1
15	1	0,3	0,7	1,4	0,5	0,2
20	1,4	0,4	0,9	1,8	0,7	0,3
25	1,6	0,5	1,2	2,3	0,9	0,3
40	1,8	0,8	1,8	3,6	1,4	0,5
50	2,4	1,0	2,3	4,5	1,7	0,6
65	2,6	1,3	3,0	5,9	2,3	0,8
80	3,3	1,6	3,7	7,2	2,8	1,0
100	4	2,0	4,6	9,0	3,5	1,3
150	5,6	3,1	6,9	13,7	5,2	1,9
200	7,5	4,1	9,2	18,3	6,9	2,5
250	9,2	5,1	11,5	22,8	8,6	3,0
300	10,9	6,1	13,8	27,3	10,4	3,8
350	12,5	7,1	16,0	31,8	12,0	4,4
400	14	8,2	18,3	36,5	13,8	5,0
450	15,8	9,2	20,6	41,0	15,5	5,7
500	17,3	10,2	22,9	45,5	17,3	6,3
600	20,8	12,3	27,5	54,7	20,7	7,5

ПРИМЕЧАНИЕ

1. Для обслуживания фланцевых соединений в процессе эксплуатации, на нагревательной ленте необходимо оставлять достаточный запас в виде небольшой петли по фланцу, обеспечивая доступ к фланцевому уплотнению.
2. Для обслуживания задвижек в процессе эксплуатации нагревательные ленты на них должны быть уложены "обратной спиралью".

Схема электрическая принципиальная

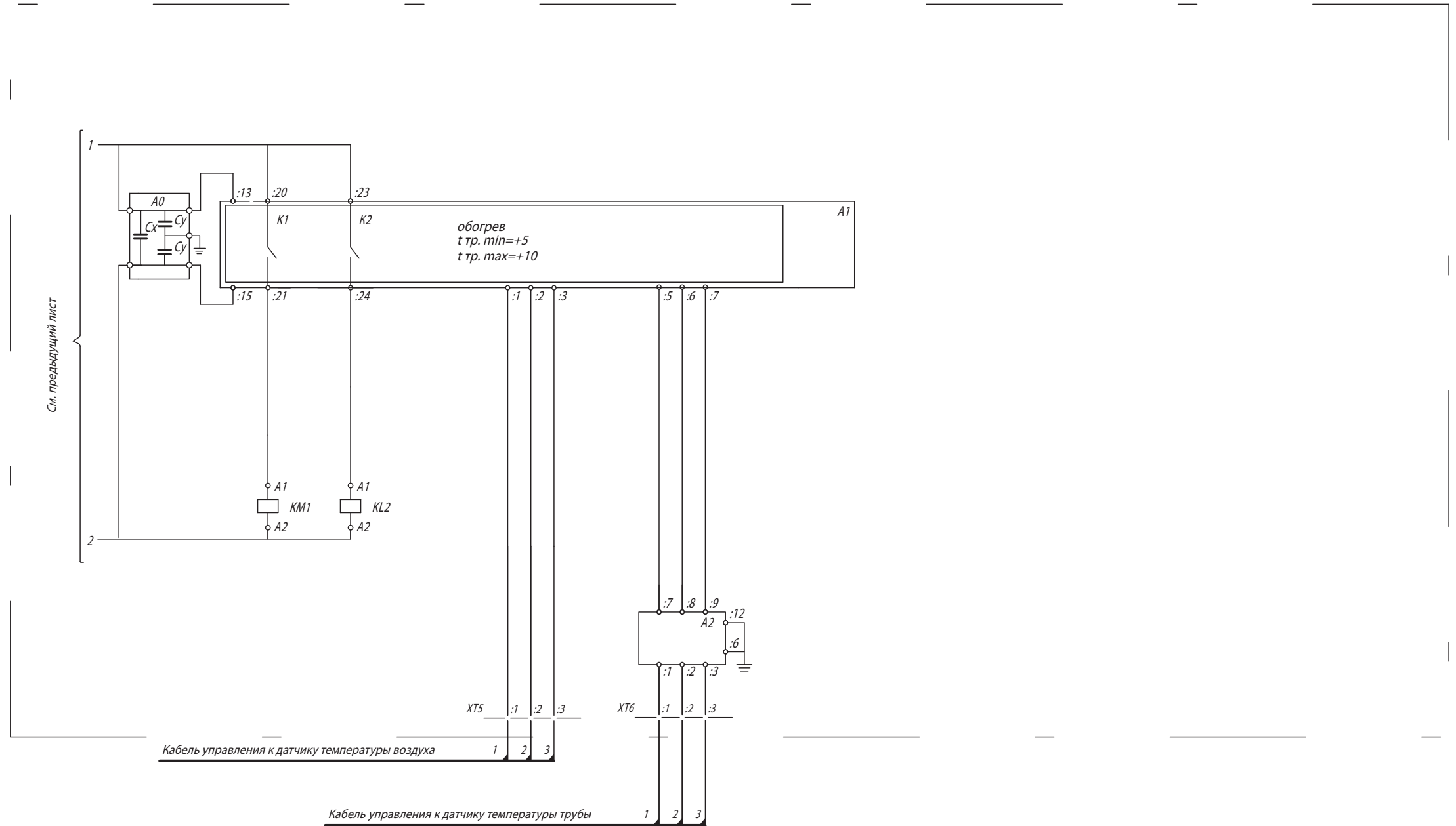
Силовая часть



Примечания.

1. Монтаж схемы управления и сигнализации вести проводом ПВЗ 0,75.
Концы проводов опрессовать наконечниками.
2. Монтаж силовой части от автомата QF1
и ХТ0 до ХТ2 - ПВЗ 4, от шинки ХТ1 до ХТ3 - ПВЗ 4.
Концы проводов опрессовать наконечниками.
3. Силовая сеть, проложенная от ВРУ, должна соответствовать системе TN-C-S.
4. Концы силового кабеля подключать строго в соответствии с цветной маркировкой.
5. Приборы и аппараты маркировать согласно схеме.
Шрифт ПО 10. Способ маркировки – наклейки.
6. Температурные уставки регулятора см. на схеме.
7. Шкаф управления маркировать наклейками "ШУ1".
8. Клеммы регулятора А1 соединить с клеммниками кабелем КММ 3х0,12

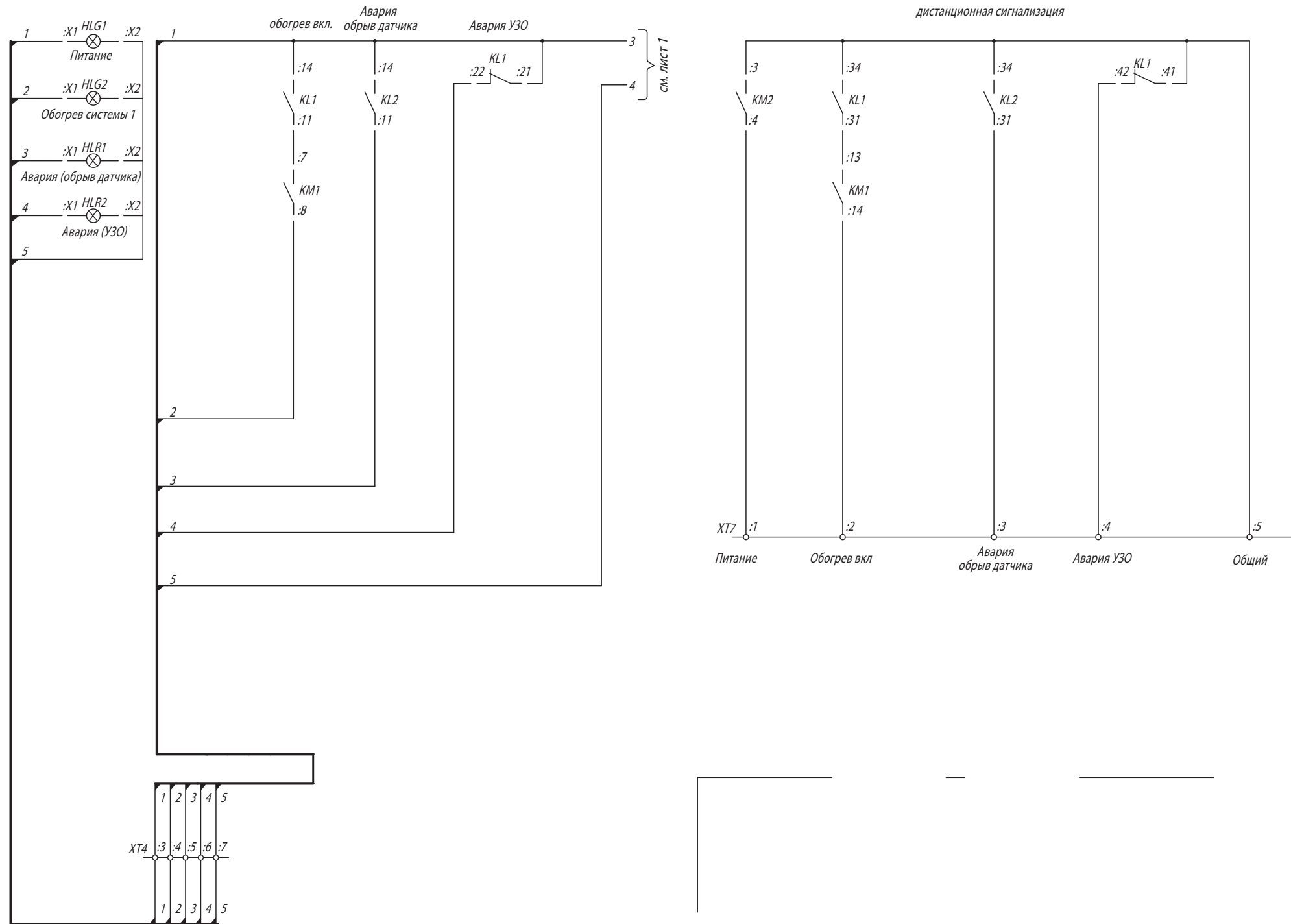
Схема электрическая принципиальная Управление



Обогрев
трубопровода перекачки
синтетического масла

Схема электрическая принципиальная Управление и сигнализация

ШУ1 (схема управления и сигнализации)



Обогрев
трубопровода перекачки
синтетического масла

Перечень элементов шкафа управления

Поз. обозначение	Наименование	Кол.	Примечание
SA1	Переключатель пласт. черн. 2-х позиционный 800FPSM22	1	Allen-Bradley
	Основание монтажное пластмассовое 800FALP	1	Allen-Bradley
	Блок контактов 1 н.р. 800FX10	1	Allen-Bradley
	Маркировка 30x50 800F18BE100	5	CHINT
	Держатель маркировки 800F120	5	CHINT
A1	Регулятор температуры электронный PT-410	1	CCCT
A2	Барьер искрозащиты ИСКРА-ТС.01	1	ОВЕН
A0	Блок сетевого фильтра БСФ-ДЗ-1,2	1	ОВЕН
ХТ0, ХТ3	Колодки N и PE в комплекте шкафа		
ХТ2	Клемма наборная нейтраль 1-16 мм ² , синяя КХА16N	2	Hager
	Изолятор торцевой для клемм КХА16N KWE04B	1	Hager
	Клемма наборная фаза 1-16 мм ² , серая КХА16L	2	Hager
	Изолятор торцевой для клемм КХА16L KWE04G	1	Hager
ХТ1	Клемма наборная PE 2,5-25 мм ² , желто-зеленая КХА16E	1	Hager
	Изолятор торцевой для клемм КХА16E KWE04GR	1	Hager
ХТ4-ХТ7	Клемма наборная фаза 0,5-4 мм ² , серая КХА04LH	18	Hager
	Боковой ограничитель для клемм до 35 мм ² KWB01	10	Hager
	Провод ПВЗ-075	11 м	
	Провод ПВЗ-4	5 м	
	Кабель КММ3х0,12	2 м	
	Количество присоединений	89	

Поз. обозначение	Наименование	Кол.	Примечание
ШУ1	Шкаф управления ШУ		
	Щиток открытой установки IP44, 650x550x161мм FWB42S	1	Hager
	Замок дверной с 2 ключами для шкафа IP43 FZ597	1	Hager
	Полоса заглушка S35S	6	Hager
	Карман для схем FZ794	1	Hager
QF0	Автоматический выключатель 3P 6kA C-32A 1M MC332A	1	Hager
SF1	Автоматический выключатель 2P 6kA C-6A 2M MC206A	1	Hager
SF2	Автоматический выключатель 1P 6kA C-1A 1M MC101A	1	Hager
SF3, SF4	Автоматический выключатель 1P 6kA C-3A 1M MC103A	2	Hager
TV1	Защитный трансформатор ST313 220/24В	1	Hager
FD1	Устройство защитного отключения 4P 40A 30mA AC CD441J	1	Hager
KM1	Контактор 40A 4н.о. 230В ESC440	1	Hager
	Дополнительный контакт состояния к контактору KM1 ESC080	1	Hager
KL1, KL2	Реле CR-M230AC4 230В AC	2	ABB
	Цоколь CR-M45S	2	ABB
KM2	Контактор 25A 2н.о. 24В ESD225	1	Hager
HLG1, HLG2	Индикатор зеленый 24V AC/DC ND1622DS224VG	2	CHINT
HLR1, HLR2	Индикатор красный 24V AC/DC ND1622DS224VR	2	CHINT

Обогрев трубопровода перекачки синтетического масла

Общие технические характеристики

Месторасположение: НПЗ, Челябинская обл.

Характеристики обогреваемого объекта

Тип трубопровода	трубопровод с щелочью
Классификация зоны	взрывоопасная, В1-г
Расположение	надземное
Материал трубопровода	сталь
Продукт	раствор щелочи
Температура окружающей среды, °С	-48...+40
Макс. технологическая температура продукта, °С	+80
Макс. допустимая температура продукта, °С	+90
Требуемая температура поддержания на трубопроводе, °С	+35
Пропарка, °С	-
Суммарная длина, м	49
Условный диаметр, мм	50, 100

Технические характеристики системы электрообогрева

Вводное электропитание шкафа управления, В/Гц	3-380/50 TN-S
Напряжение питания нагревательных секций, В	220
Номинальная мощность системы, кВт	2,14
Стартовая мощность системы, кВт	3,64
Температура поддержания, °С	не ниже +35
Материал теплоизоляции, коэффициент теплопроводности	минеральная вата, 0,051 Вт / (м * °С)
Толщина теплоизоляции, мм	80

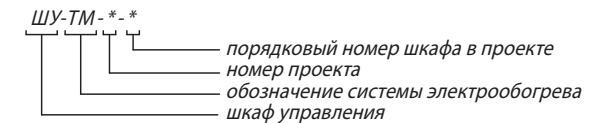
Теплотехнический расчет

Номер трубы	Условный диаметр, мм	Длина, м	Толщина теплоизоляции, мм	Температурные параметры			Коэффициент теплопроводности теплоизоляции, Вт/(м*К)	Количество арматуры, шт						Расчетные тепловые потери, Вт/м	Тип нагревательной ленты	Мощность нагревательной ленты при требуемой температуре, Вт/м	Число ниток	Расход нагревательной ленты, м/м	Мощность обогрева, Вт/м	Расход нагревательной ленты на единицу, м						Общая длина нагревательной ленты, м	
				Требуемая температура, °С	Трмакс*, °С	Тдоп*, °С		уровнемеры	насосы	затвора	клапаны	фланцы	опоры							уровнемеры	насосы	затвора	клапаны	фланцы	опоры		
1	50	19	80	35	80	150	0,05	0	0	2	0	0	0	23,14	31VC2-F	24,76	1	1,00	24,76	0,00	0,00	0,80	0,00	0,00	0,00	0,00	22,00
2	100	30	80	35	80	150	0,05	1	3	4	1	3	6	28,23	40VC2-F	35,53	1	1,00	35,53	3,20	2,90	1,40	1,40	0,60	0,50	45,00	

Спецификация основных изделий и оборудования

Наименование	Обозначение	Количество
Нагревательный лента	31VC2-F	22 м
	40VC2-F	45 м
Соединительная коробка	УСК 16.Н	1 шт.
Соединительная коробка	УСК 12.Н	3 шт.
Ввод для бронированного кабеля	латунь M25 20 E1FX	4 шт.
Ввод для небронированного кабеля	пластик M25 V-TEC EX	1 шт.
Контргайка латунь	M25 25LN	4 шт.
Кольцо заземления латунь	M25 25ET	4 шт.
Кольцо уплотнительное	M25 (Прокладка GWDR M25 NP)	5 шт.
Уплотнение	GP25	1 шт.
Рукав напорный с нитяным усилением		4 шт.
Устройство для ввода нагревательной секции под теплоизоляцию	LEK/U	4 шт.
Шкаф управления с регулятором температуры РТ-410	ШУ-ТМ-*. *	1 шт.
Датчик температуры	TST01	1 шт.
Соединительная коробка для подключения датчика температуры	УСК 12.К	1 шт.
Термостат	exTHERM-AT	1 шт.
Комплект	V-MT	4 шт.
Лента крепежная	FT/HTM	8 шт.
Силовой кабель	ВББШнг 5x4	60 м
Кабель управления	КВВГнг 4x1	20 м
	КВББШнг 5x1,5	60 м

Система условных обозначений для шкафов управления



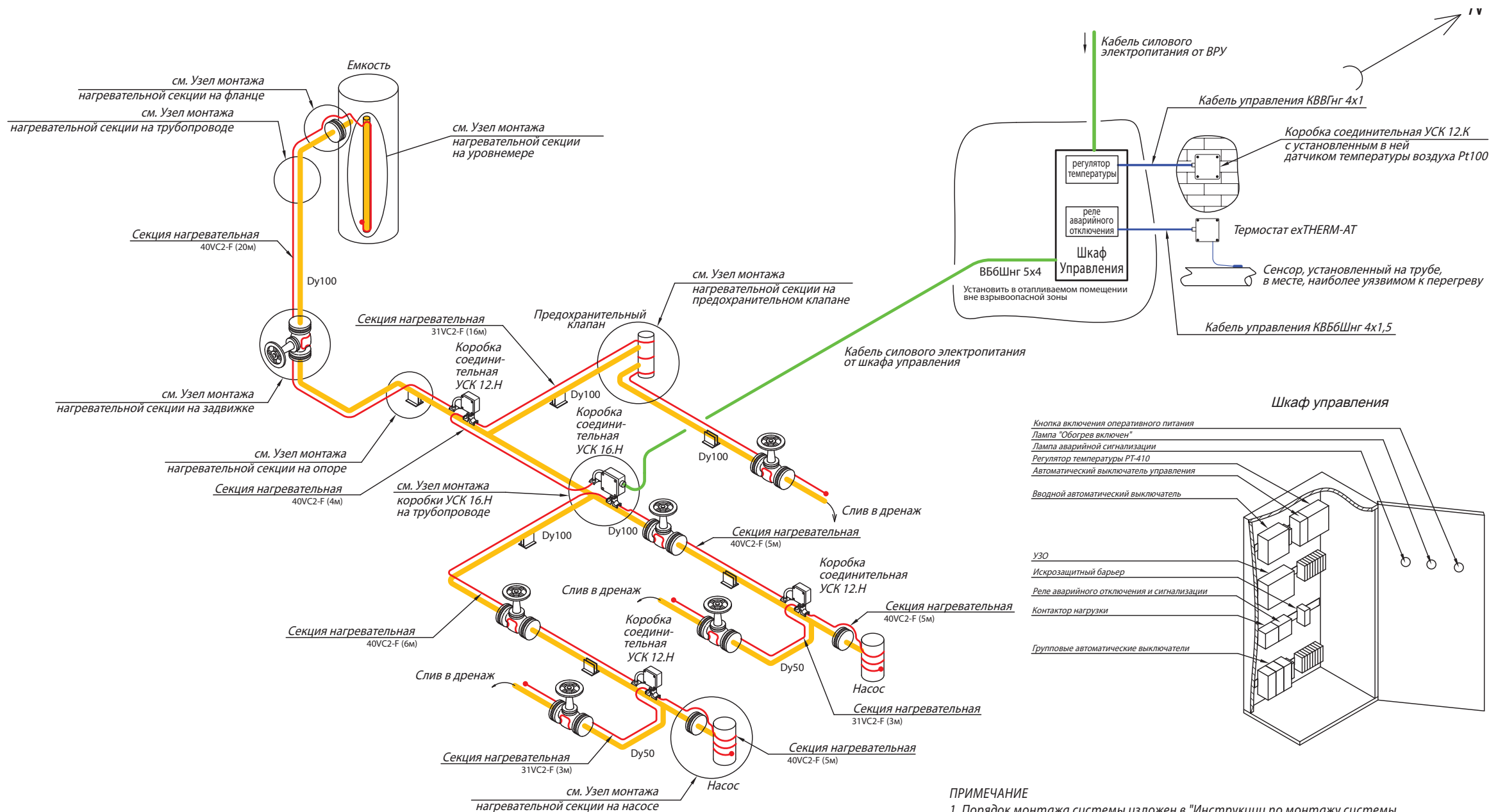
Выбор нагревательной ленты определяется поддерживаемой температурой, величиной тепловых потерь, температурой пропарки трубопровода и возможностью воздействия на нагревательную ленту агрессивной щелочной среды

Обозначение

Трмакс* – Максимально допустимая температура, действующая на нагревательные ленты под нагрузкой

Тдоп* – Максимально допустимая температура, действующая на нагревательные ленты без нагрузки

Изометрический чертеж



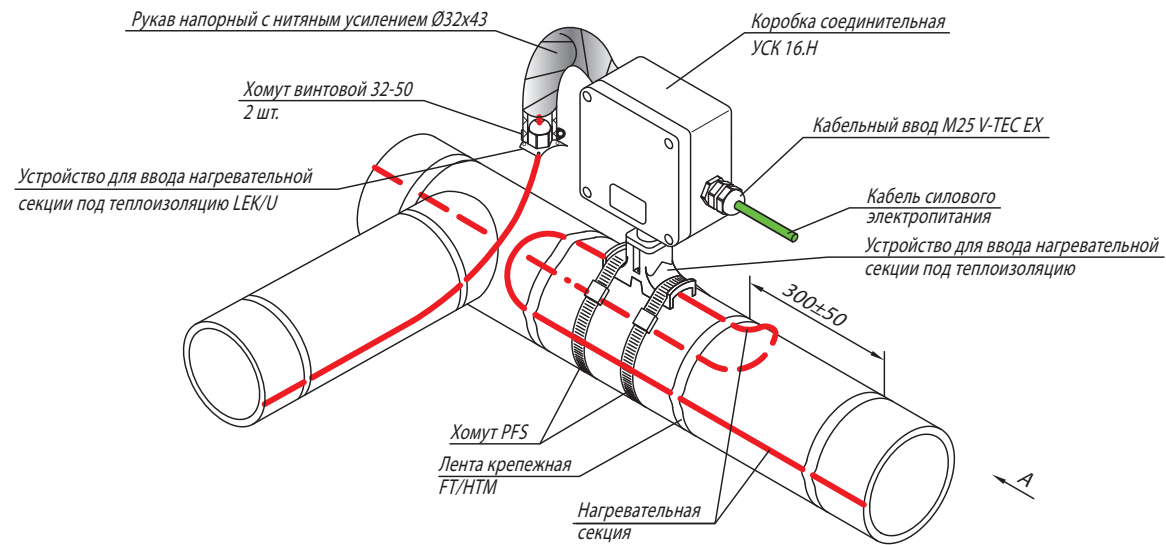
ПРИМЕЧАНИЕ

1. Порядок монтажа системы изложен в "Инструкции по монтажу системы промышленного электрического обогрева с использованием саморегулирующихся нагревательных лент (для трубопроводов)".
2. Трубопроводы должны быть изолированы минеральной ватой с теплопроводностью не более 0,05 Вт/(м*°C) при 10°C, плотностью от 100 до 140 кг/м³, толщиной 80 мм для труб Dy=100 мм и Dy=50 мм.
3. Минимальная температура окружающей среды при монтаже нагревательных секций -40°C (при этом рекомендуемый радиус однократного изгиба должен быть не менее 175 мм); при монтаже другого электрооборудования – согласно паспортов на изделия.
4. Монтажные работы вести в соответствии с требованиями проектной документации, технологической инструкции по монтажу и ПУЭ.

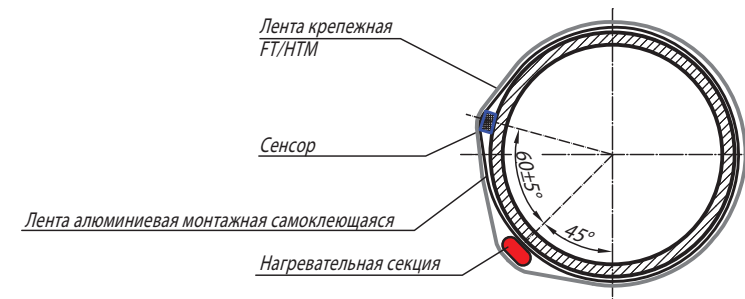
Обогрев разветвленного трубопровода с щелочью

Монтажный чертеж

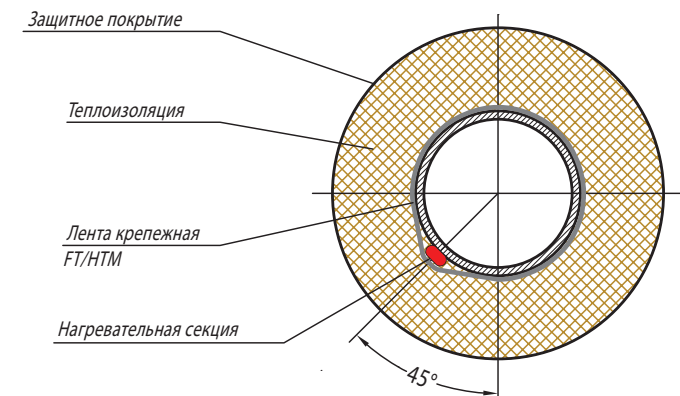
Узел монтажа соединительной коробки УСК 16.Н на трубопроводе
 Подача питания на три нагревательные секции
 Теплоизоляция условно не показана



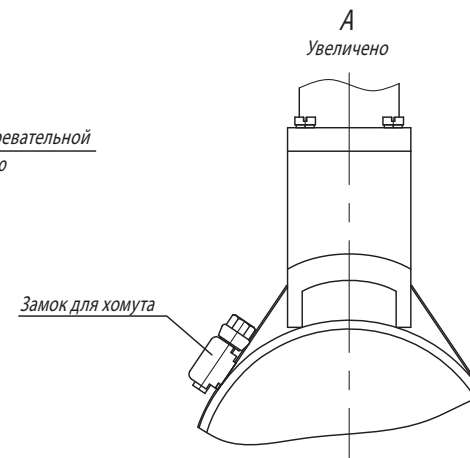
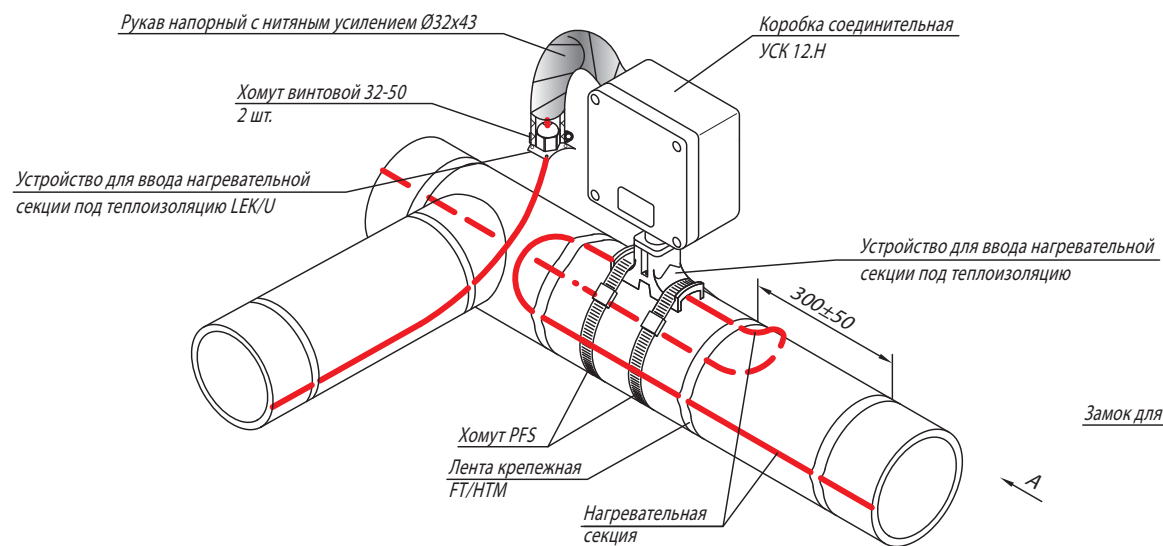
Монтаж сенсора на трубе



Узел монтажа нагревательной секции на трубопроводе
 Продольная укладка одной нитки нагревательной ленты

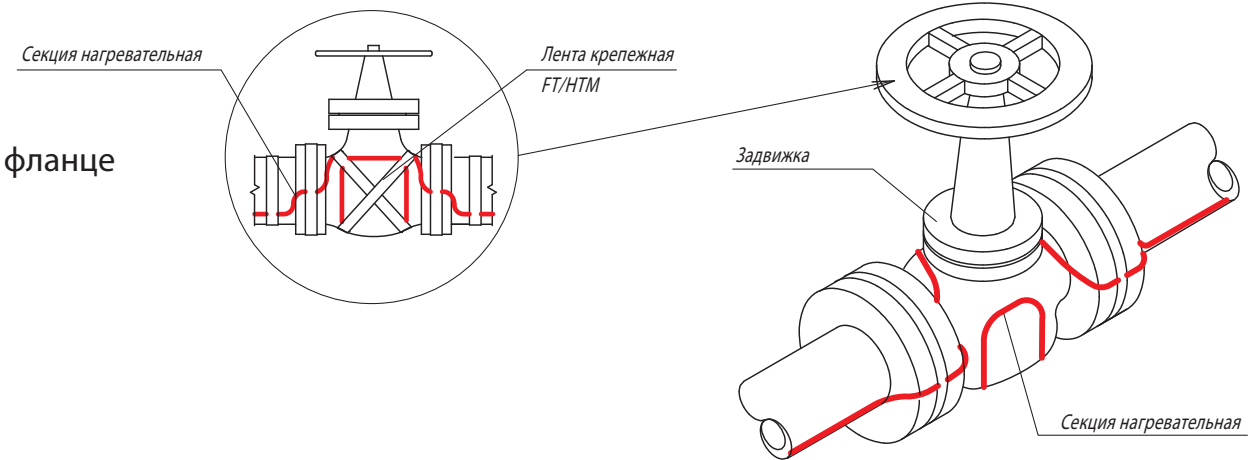


Узел монтажа соединительной коробки УСК 12.Н на трубопроводе
 Теплоизоляция условно не показана

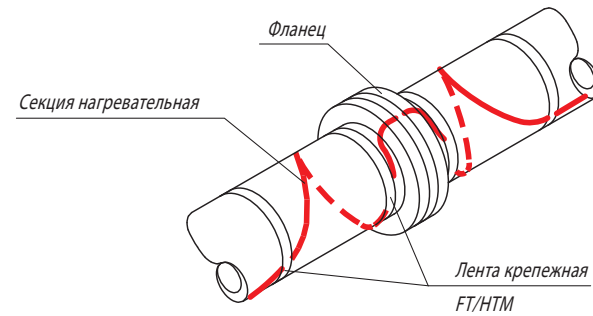


Электрообогрев отдельных узлов

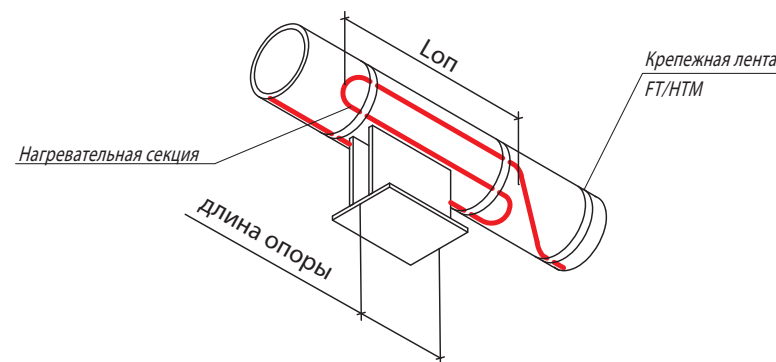
Узел монтажа нагревательной секции на задвижке



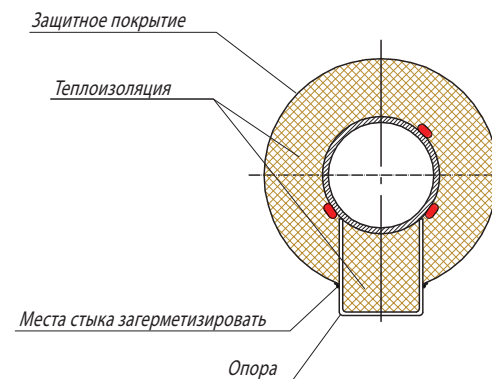
Узел монтажа нагревательной секции на фланце



Узел монтажа нагревательной секции на опоре



Дополнительная длина нагревательной ленты на обогрев опоры известной длины: $L_{оп} = (\text{длина опоры} + 0,25\text{м}) * 2$



На торцевых поверхностях опор должно быть также защитное покрытие, места стыка должны быть загерметизированы.

ПРИМЕЧАНИЕ

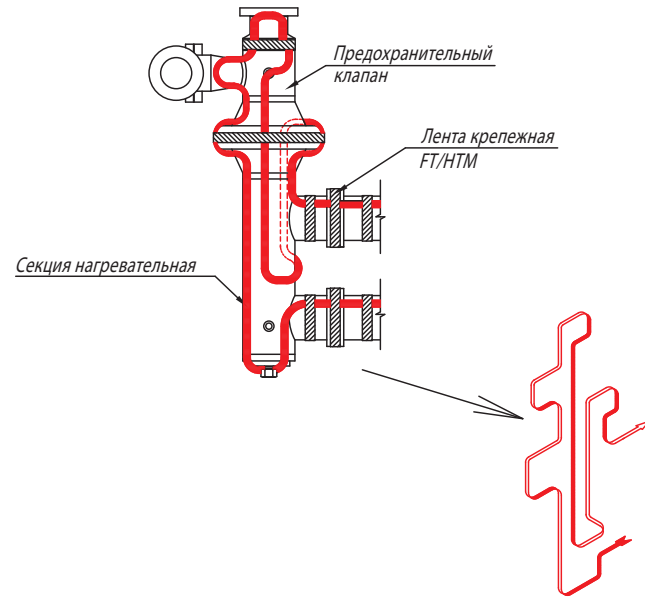
1. Для обслуживания фланцевых соединений в процессе эксплуатации, на нагревательной ленте необходимо оставлять достаточный запас в виде небольшой петли по фланцу, обеспечивая доступ к фланцевому уплотнению.
2. Для обслуживания задвижек в процессе эксплуатации нагревательные ленты на них должны быть уложены "обратной спиралью".

Дополнительная длина нагревательной ленты на каждый фитинг, в зависимости от условного диаметра трубы "Du". Минимальный шаг укладки – 50 мм.					
Труба Du, мм	Фланцы, м	Задвижки, м	Насосы, м	Фильтры, м	Опоры неизвестной длины, м
8	0,1	0,2	0,3	0,2	0,1
10	0,2	0,2	0,4	0,2	0,1
15	0,2	0,3	0,5	0,3	0,1
20	0,3	0,3	0,7	0,3	0,1
25	0,3	0,4	0,8	0,4	0,2
40	0,4	0,6	1,2	0,6	0,2
50	0,4	0,8	1,5	0,7	0,2
65	0,4	0,9	1,8	0,7	0,2
80	0,5	1,1	2,2	0,9	0,3
100	0,6	1,4	2,9	1,1	0,3
150	0,6	2,1	4,2	1,7	0,3
200	1,0	2,8	5,5	2,3	0,3
250	1,0	3,4	6,9	2,7	0,5
300	1,3	4,1	8,1	3,3	0,5
350	1,3	4,5	8,9	3,6	0,5
400	1,3	5,1	10,2	4,1	0,6
450	1,3	5,7	11,5	4,6	0,6
500	1,5	6,4	12,8	5,1	0,7
600	1,5	7,7	15,3	6,2	0,8

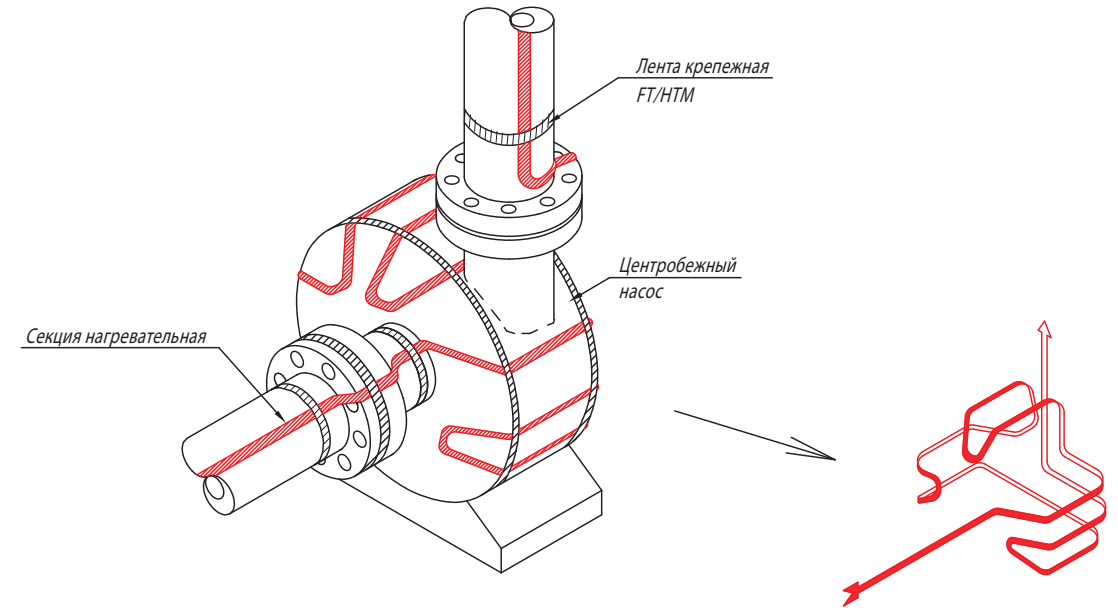
Примерная длина крепежной ленты на 1п/м трубы и на каждый фитинг, в зависимости от условного диаметра трубы "Du". Минимальный шаг крепежа для трубы – 300 мм.						
Труба Du, мм	Труба (1п/м), м	Фланцы, м	Задвижки, м	Насосы, м	Фильтры, м	Опоры, м
8	1	0,2	0,4	0,8	0,3	0,1
10	1	0,2	0,5	0,9	0,4	0,1
15	1	0,3	0,7	1,4	0,5	0,2
20	1,4	0,4	0,9	1,8	0,7	0,3
25	1,6	0,5	1,2	2,3	0,9	0,3
40	1,8	0,8	1,8	3,6	1,4	0,5
50	2,4	1,0	2,3	4,5	1,7	0,6
65	2,6	1,3	3,0	5,9	2,3	0,8
80	3,3	1,6	3,7	7,2	2,8	1,0
100	4	2,0	4,6	9,0	3,5	1,3
150	5,6	3,1	6,9	13,7	5,2	1,9
200	7,5	4,1	9,2	18,3	6,9	2,5
250	9,2	5,1	11,5	22,8	8,6	3,0
300	10,9	6,1	13,8	27,3	10,4	3,8
350	12,5	7,1	16,0	31,8	12,0	4,4
400	14	8,2	18,3	36,5	13,8	5,0
450	15,8	9,2	20,6	41,0	15,5	5,7
500	17,3	10,2	22,9	45,5	17,3	6,3
600	20,8	12,3	27,5	54,7	20,7	7,5

Электрообогрев отдельных узлов

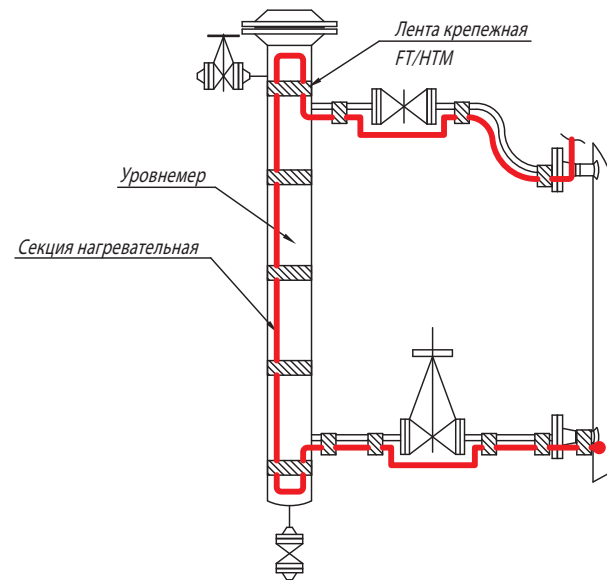
Узел
монтажа нагревательной секции на предохранительном клапане



Узел
монтажа нагревательной секции на центробежном насосе



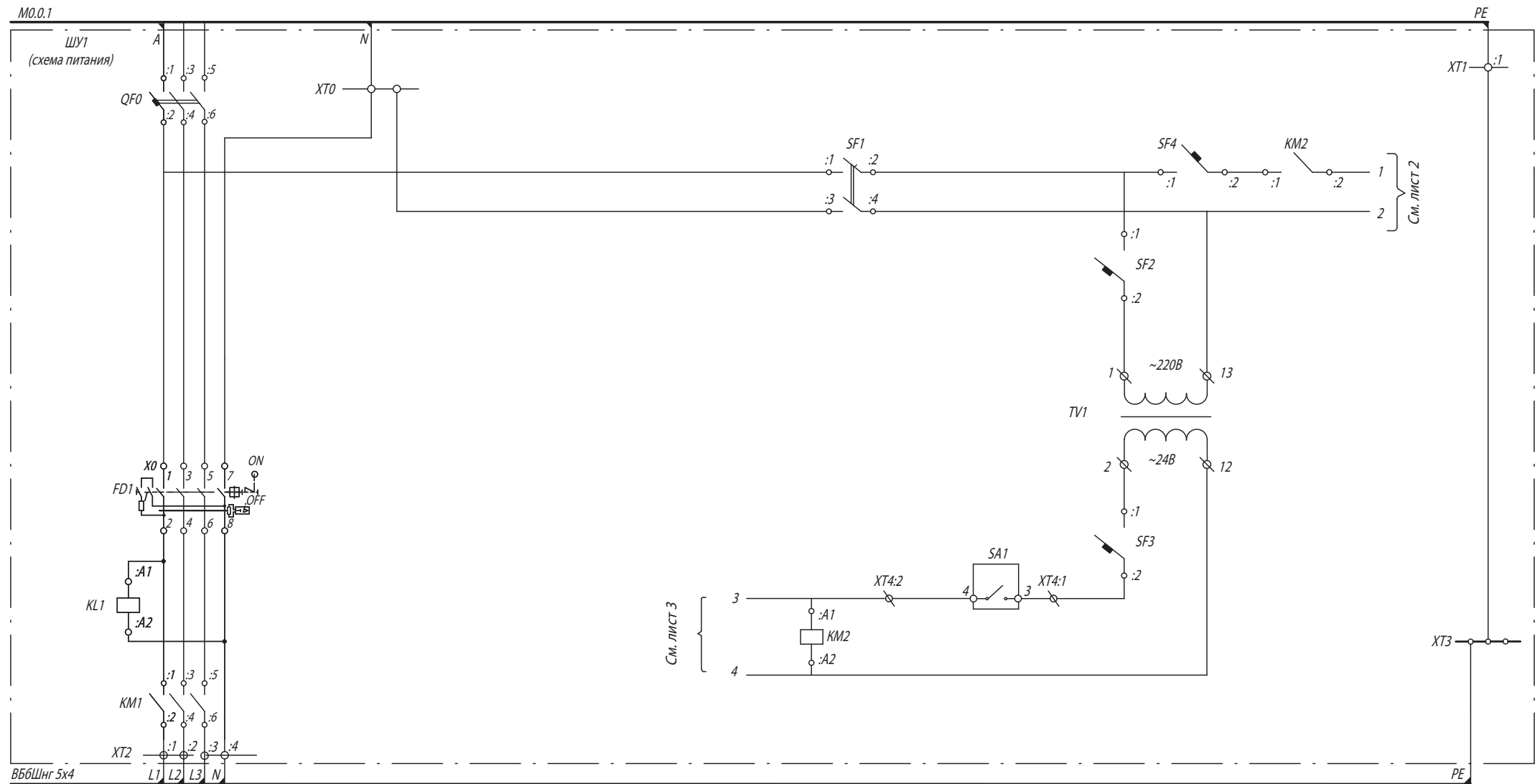
Узел
монтажа нагревательной секции на уровнемере



Обогрев разветвленного трубопровода с щелочью

Схема электрическая принципиальная

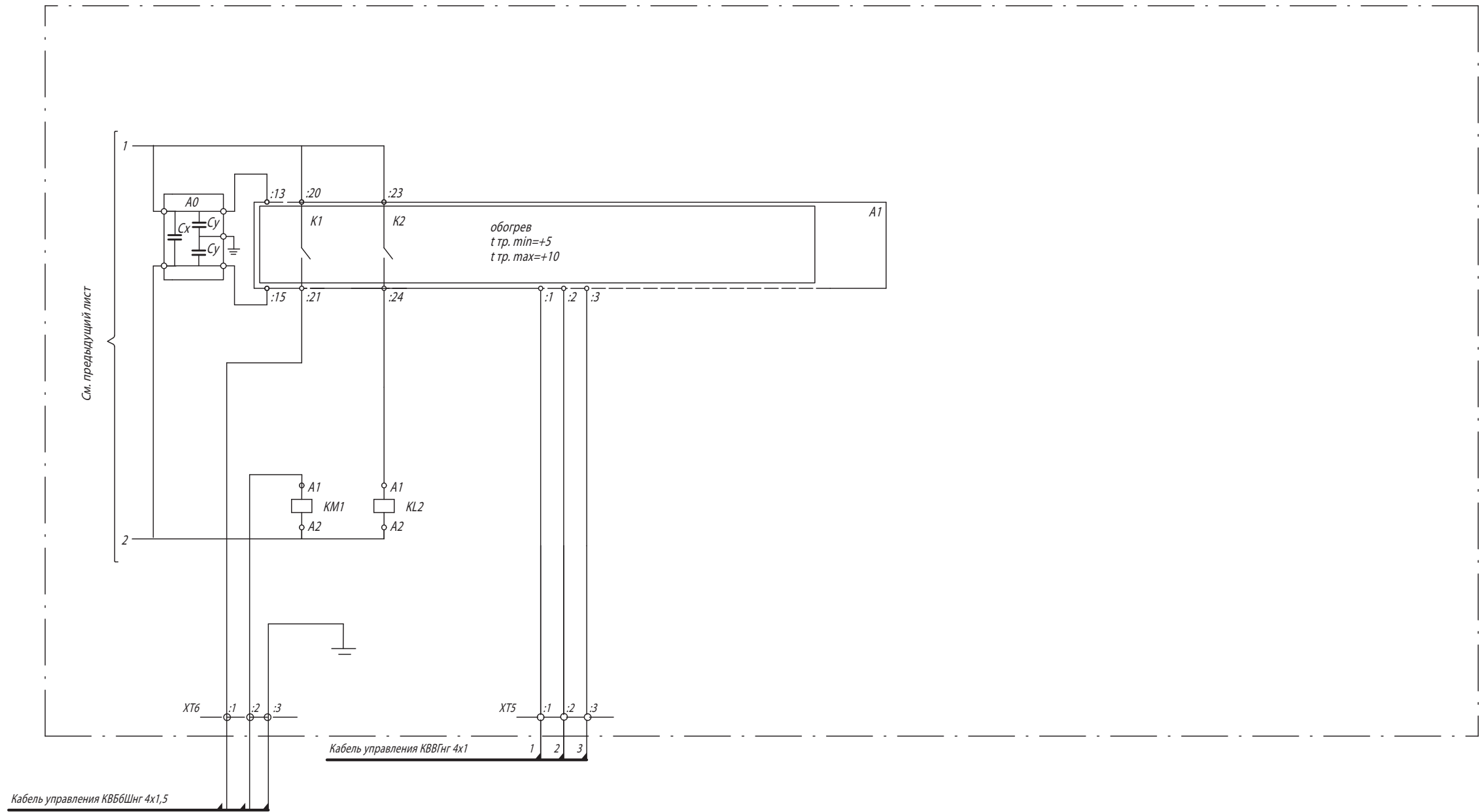
Силовая часть



Примечания.

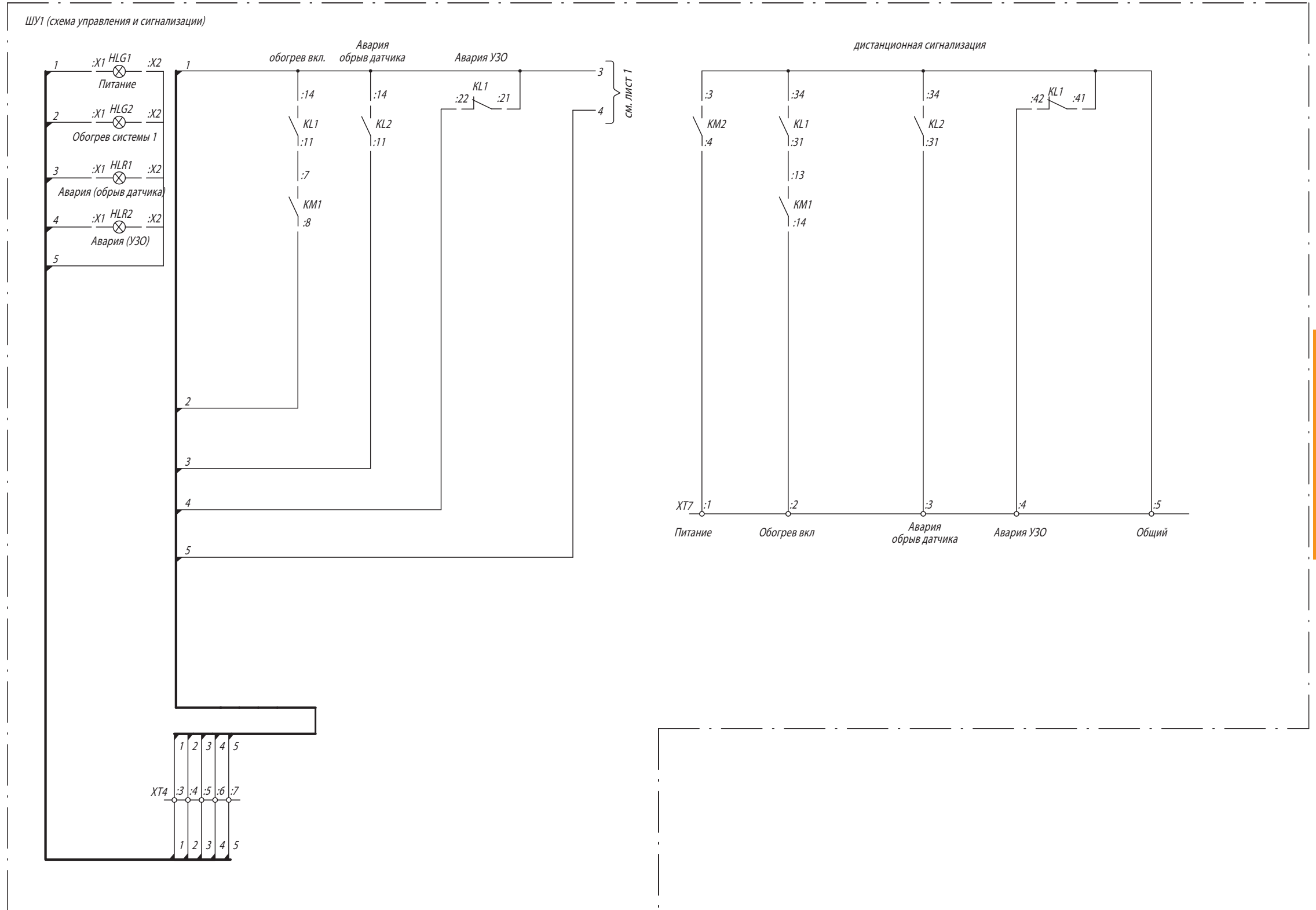
1. Монтаж схемы управления и сигнализации вести проводом ПВЗ 0,75.
Концы проводов опрессовать наконечниками.
2. Монтаж силовой части от автомата QF1
и XT0 до XT2 - ПВЗ 4, от шинки XT1 до XT3 - ПВЗ 4.
Концы проводов опрессовать наконечниками.
3. Силовая сеть, проложенная от ВРУ, должна соответствовать системе TN-C-S.
4. Концы силового кабеля подключать строго в соответствии с цветной маркировкой.
5. Приборы и аппараты маркировать согласно схемы.
Шрифт ПО 10. Способ маркировки – наклейки.
6. Температурные уставки регулятора см. на схеме.
7. Шкаф управления маркировать наклейками "ШУ1".
8. Клеммы регулятора А1 соединить с клемниками кабелем КММ 3х0,12

Схема электрическая принципиальная Управление



Обогрев
разветвленного
трубопровода с щелочью

Схема электрическая принципиальная Управление и сигнализация



Перечень элементов шкафа управления

Поз. обозначение	Наименование	Кол.	Примечание
SA1	Переключатель пласт. черн. 2-х позиционный 800FPSM22	1	Allen-Bradley
	Основание монтажное пластмассовое 800FALP	1	Allen-Bradley
	Блок контактов 1 н.р. 800FX10	1	Allen-Bradley
	Маркировка 30x50 800F18BE100	5	CHINT
	Держатель маркировки 800F120	5	CHINT
A1	Регулятор температуры электронный PT-410	1	CCT
A0	Блок сетевого фильтра БСФ-ДЗ-1,2	1	ОВЕН
ХТ0, ХТ3	Колодки N и PE в комплекте шкафа		
ХТ2	Клемма наборная нейтраль 1-16 мм ² , синяя КХА16N	2	Hager
	Изолятор торцевой для клемм КХА16N KWE04B	1	Hager
	Клемма наборная фаза 1-16 мм ² , серая КХА16L	2	Hager
	Изолятор торцевой для клемм КХА16L KWE04G	1	Hager
ХТ1	Клемма наборная PE 2,5-25 мм ² , желто-зеленая КХА16E	1	Hager
	Изолятор торцевой для клемм КХА16E KWE04GR	1	Hager
ХТ4-ХТ7	Клемма наборная фаза 0,5-4 мм ² , серая КХА04LH	18	Hager
	Боковой ограничитель для клемм до 35 мм ² КWB01	10	Hager
	Провод ПВ3-075	11м	
	Провод ПВ3-4	5м	
	Кабель КММ3х0,12	2м	
	Количество присоединений	89	

Поз. обозначение	Наименование	Кол.	Примечание
ШУ1	Шкаф управления ШУ		
	Щиток открытой установки IP44, 650x550x161мм FWB42S	1	Hager
	Замок дверной с 2 ключами для шкафа IP43 FZ597	1	Hager
	Полоса заглушка S35S	6	Hager
	Карман для схем FZ794	1	Hager
QF0	Автоматический выключатель 3P 6kA C-32A 1M MC332A	1	Hager
SF1	Автоматический выключатель 2P 6kA C-6A 2M MC206A	1	Hager
SF2	Автоматический выключатель 1P 6kA C-1A 1M MC101A	1	Hager
SF3, SF4	Автоматический выключатель 1P 6kA C-3A 1M MC103A	2	Hager
TV1	Защитный трансформатор ST313 220/24В	1	Hager
FD1	Устройство защитного отключения 4P 40A 30mA AC CD441J	1	Hager
KM1	Контактор 40A 4н.о. 230В ESC440	1	Hager
	Дополнительный контакт состояния к контактору KM1 ESC080	1	Hager
KL1, KL2	Реле CR-M230AC4 230В AC	2	ABB
	Цоколь CR-M45S	2	ABB
KM2	Контактор 25A 2н.о. 24В ESD225	1	Hager
HLG1, HLG2	Индикатор зеленый 24V AC/DC ND1622DS224VG	2	CHINT
HLR1, HLR2	Индикатор красный 24V AC/DC ND1622DS224VR	2	CHINT

Обогрев разветвленного трубопровода с щелочью

Общие технические характеристики

Месторасположение: Адниканское месторождение, Хабаровский край

Характеристики обогреваемого объекта

Тип резервуара	горизонтальный резервуар
Классификация зоны	взрывоопасная, В-1г
Расположение	надземное
Материал резервуара	сталь
Продукт	дизельное топливо
Температура окружающей среды, °С	-31...+40
Макс. технологическая температура продукта, °С	+55
Требуемая температура поддержания на резервуаре, °С	+10
Пропарка, °С	нет
Суммарная длина, м	3500
Условный диаметр, мм	2300

Технические характеристики системы электрообогрева

Вводное электропитание шкафа управления, В/Гц	3-380/50 TN-S
Напряжение питания нагревательных секций, В	220
Номинальная мощность системы, кВт	1,19
Стартовая мощность системы, кВт	2,6
Температура поддержания, °С	не ниже +10
Материал теплоизоляции, коэффициент теплопроводности	минеральная вата, 0,05 Вт / (м*°С)
Толщина теплоизоляции, мм	80

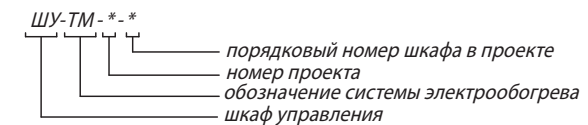
Теплотехнический расчет

Номер резервуара	Диаметр, мм	Длина, мм	Толщина теплоизоляции, мм	Температурные параметры			Коэффициент теплопроводности теплоизоляции, Вт/(м*К)	Расчетные теплопотери, Вт	Тип нагревательной ленты	Мощность нагревательной ленты при расчетной температуре, Вт/м	Шаг укладки, мм	Мощность обогрева, Вт	Общая длина кабеля, м
				Требуемая температура, °С	Трмакс*, °С	Тдоп*, °С							
T5	2300	3500	80	10	55	85	0,05	1156,0	31VR2-T	29,06	150,00	1191,46	42,00

Спецификация основных изделий и оборудования

Наименование	Обозначение	Количество
Нагревательная лента	31VR2-T	42 м
Соединительная коробка	УСК 12.Н	1 шт.
Ввод для небронированного кабеля	пластик M25 V-TEC EX	2 шт.
Кольцо уплотнительное	M25 (Прокладка GWDR M25 NP)	2 шт.
Уплотнение	GP25	2 шт.
Шкаф управления с регулятором температуры РТ-420	ШУ-ТМ-*. *	1 шт.
Датчик температуры	ТСМС-02-05 50М кл. В L20 S2000, d=5	1 шт.
Комплект	V-MZ	1 шт.
Лента монтажная	25 20м	1 шт.
Устройство для ввода кабеля под теплоизоляцию	LEK/U	2 шт.
Хомут	PFS/30	1 шт.
Крепежные элементы для хомута	PFS/30	1 шт.
Соединительная коробка для подключения датчиков температуры	УСК 12.КН	1 шт.
Силовой кабель	ВБбШнг 5х4	50 м
Кабель управления	КВБбШнг 3х1,5	100 м

Система условных обозначений для шкафов управления



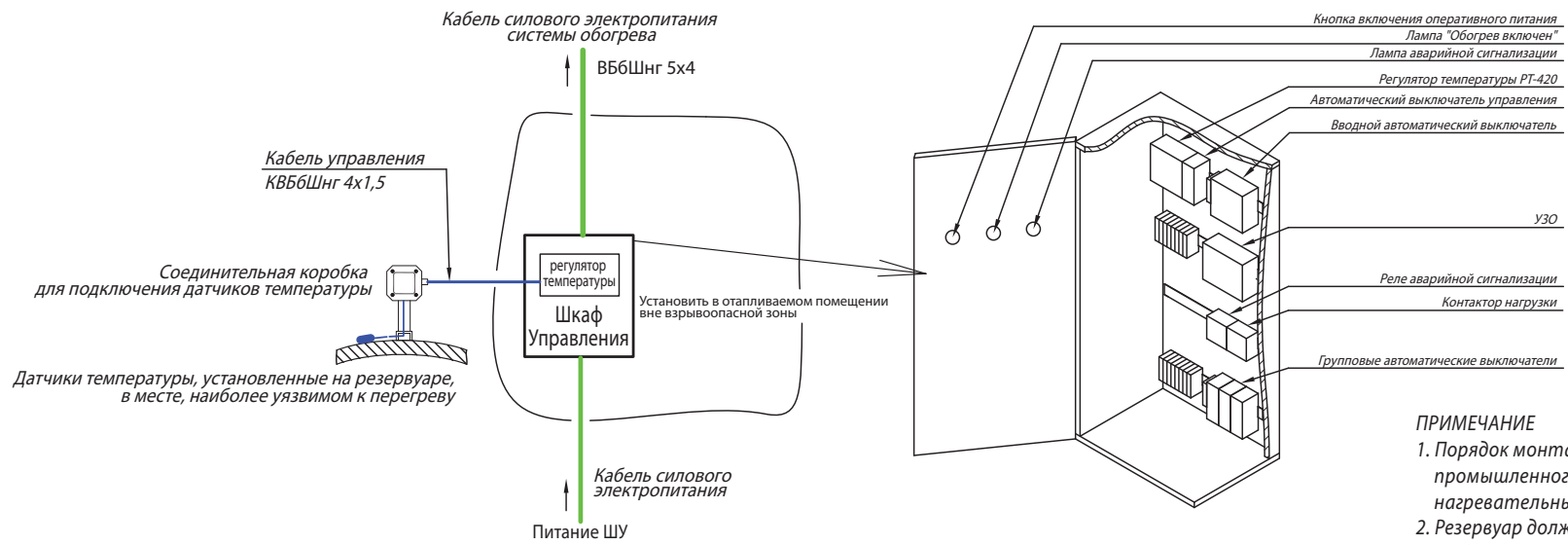
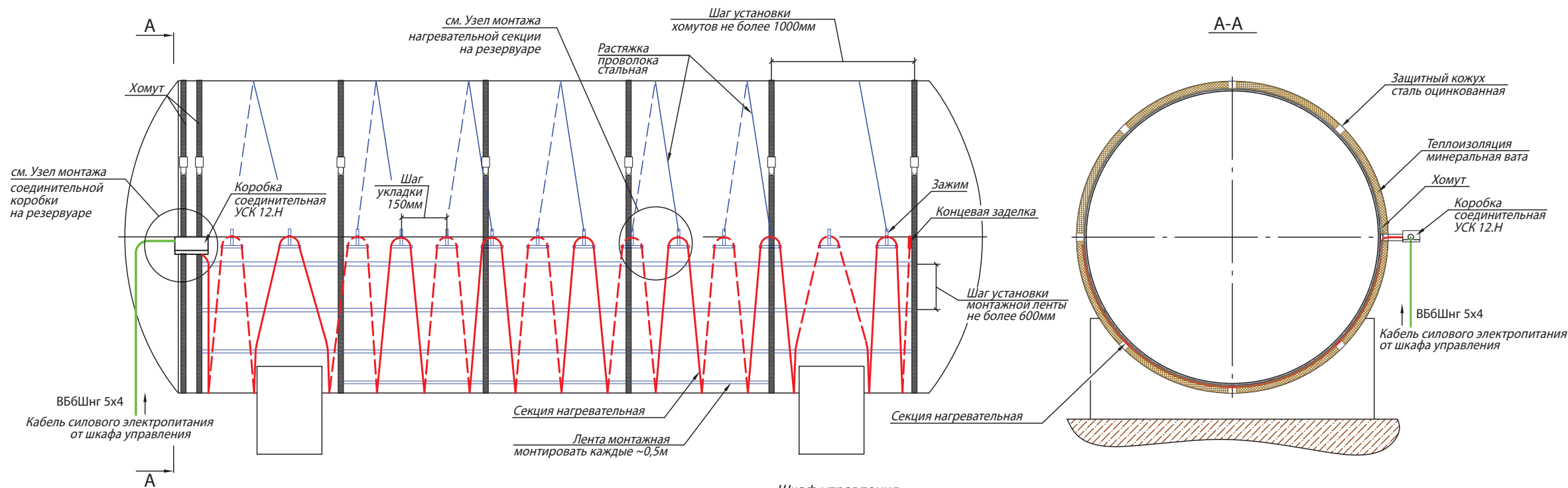
Выбор нагревательной ленты определяется поддерживаемой температурой и величиной тепловых потерь

Обозначение

Трмакс* – Максимально допустимая температура, воздействующая на нагревательные ленты под нагрузкой

Тдоп* – Максимально допустимая температура, воздействующая на нагревательные ленты без нагрузки

Изометрический чертеж

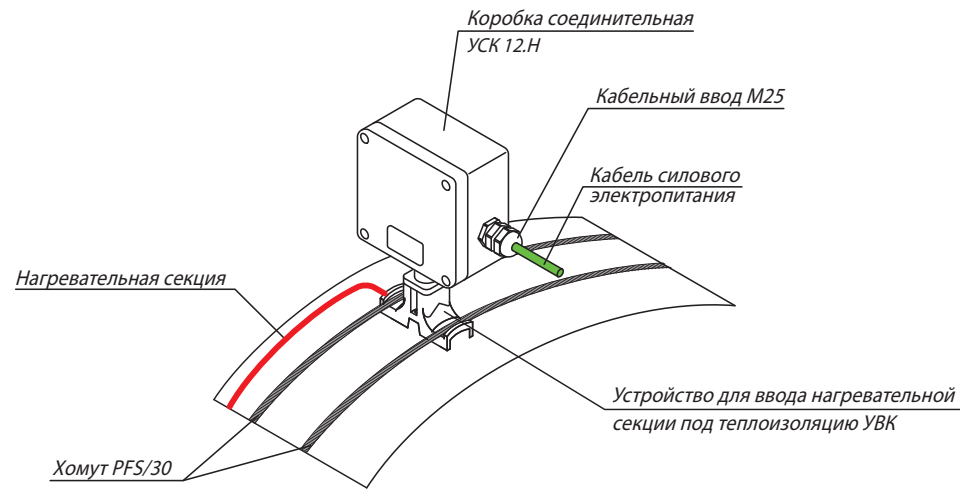


- ПРИМЕЧАНИЕ**
1. Порядок монтажа системы изложен в "Инструкции по монтажу системы промышленного электрического обогрева с использованием саморегулирующихся нагревательных лент (для резервуаров)".
 2. Резервуар должен быть изолирован минеральной ватой с теплопроводностью не более 0,05 Вт/(м*°С) при 10°С, плотностью от 100 до 140 кг/м³, толщиной 80 мм.
 3. Минимальная температура окружающей среды при монтаже нагревательных секций -40°С (при этом рекомендуемый радиус однократного изгиба должен быть не менее 105 мм); при монтаже другого электрооборудования – согласно паспортов на изделия.
 4. Монтажные работы вести в соответствии с требованиями проектной документации, технологической инструкции по монтажу и ПУЭ.

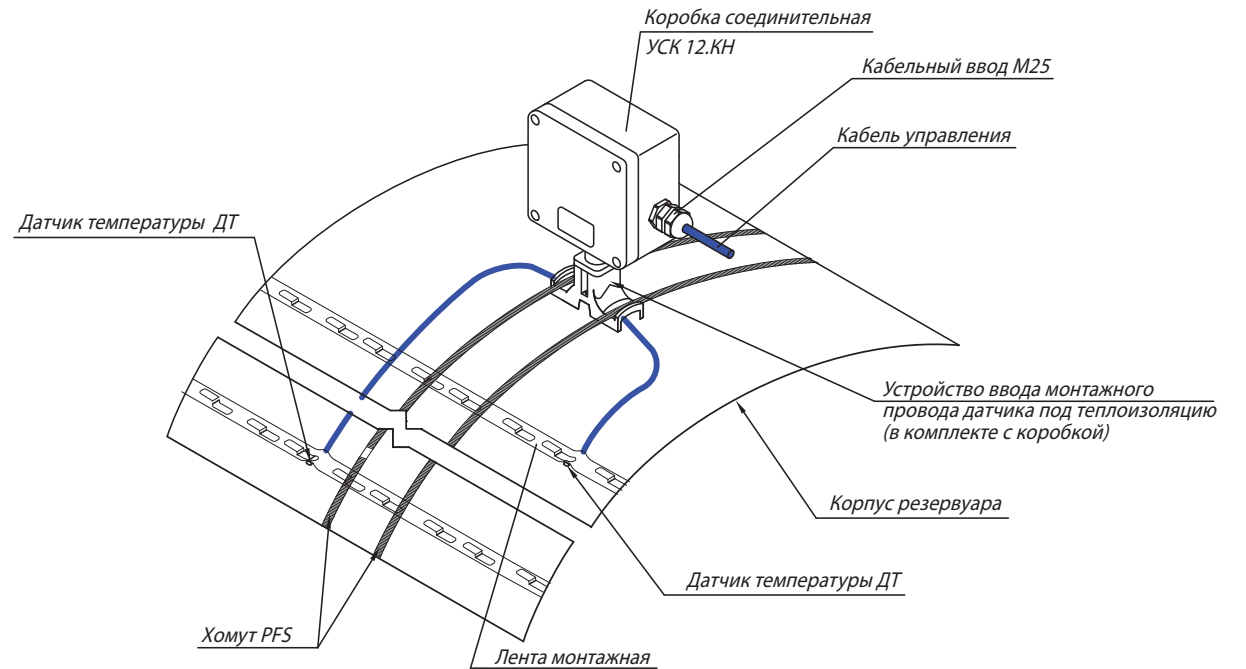
Обогрев горизонтального резервуара

Монтажный чертеж

Узел монтажа соединительной коробки на резервуаре
 Подача питания на одну нагревательную секцию
 Теплоизоляция условно не показана



Узел монтажа датчиков температуры на резервуаре
 Теплоизоляция условно не показана



Узел монтажа нагревательной секции на резервуаре

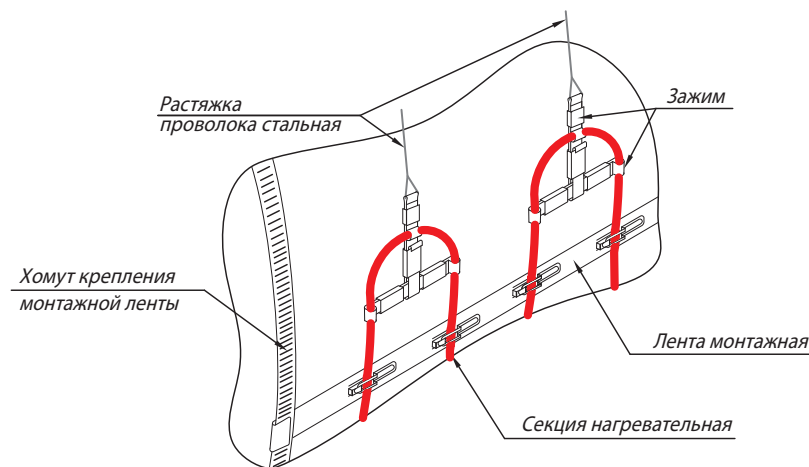
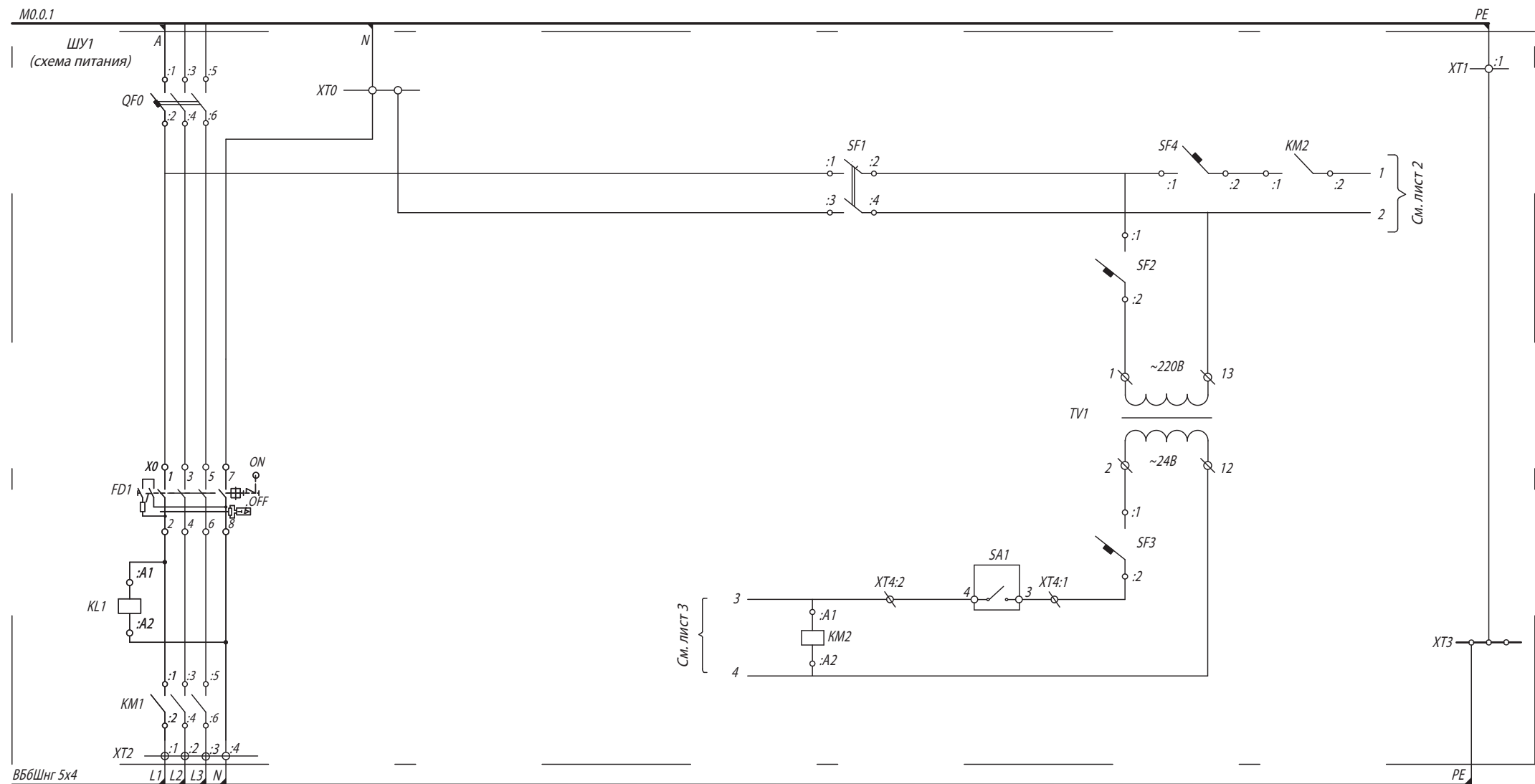


Схема электрическая принципиальная

Силовая часть



Примечания.

1. Монтаж схемы управления и сигнализации вести проводом ПВЗ 0,75.
Концы проводов опрессовать наконечниками.
2. Монтаж силовой части от автомата QF1 и XT0 до XT2 - ПВЗ 4, от шинки XT1 до XT3 - ПВЗ 4.
Концы проводов опрессовать наконечниками.
3. Силовая сеть, проложенная от ВРУ, должна соответствовать системе TN-C-S.
4. Концы силового кабеля подключать строго в соответствии с цветной маркировкой.
5. Приборы и аппараты маркировать согласно схеме.
Шрифт ПО 10. Способ маркировки - наклейки.
6. Температурные уставки регулятора см. на схеме.
7. Шкаф управления маркировать наклейками "ШУ1".
8. Клеммы регулятора А1 соединить с клемниками кабелем КММ 3х0,12

Схема электрическая принципиальная Управление и сигнализация

ШУ1 (схема управления и сигнализации)

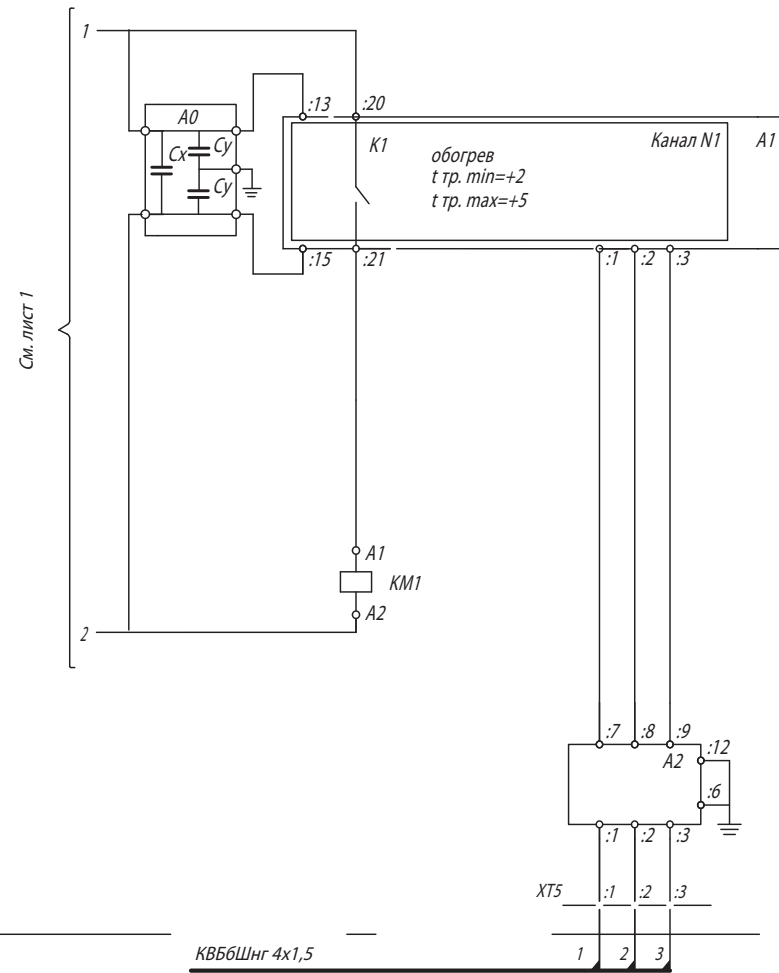
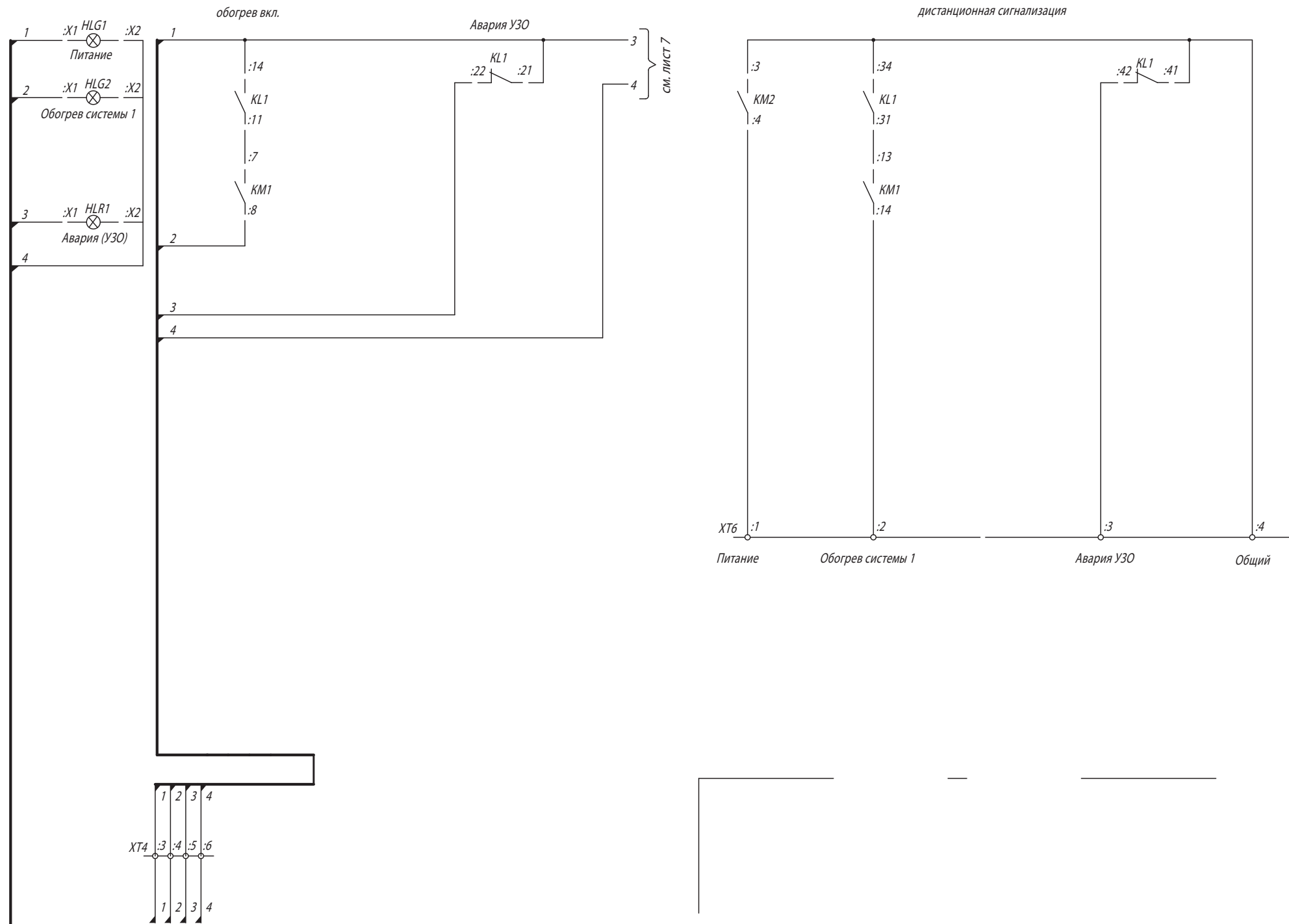


Схема электрическая принципиальная Управление и сигнализация

ШУ1 (схема управления и сигнализации)



Перечень элементов шкафа управления

Поз. обозначение	Наименование	Кол.	Примечание
SA1	Переключатель пласт. черн. 2-х позиционный 800FPSM22	1	Allen-Bradley
	Основание монтажное пластмассовое 800FALP	1	Allen-Bradley
	Блок контактов 1 н.р. 800FX10	1	Allen-Bradley
	Маркировка 30x50 800F18BE100	4	CHINT
	Держатель маркировки 800F120	4	CHINT
A1	Регулятор температуры электронный РТ-420	1	ССТ
A0	Блок сетевого фильтра БСФ-ДЗ-1,2	1	ОВЕН
A2	Барьер искрозащиты ИСКРА-ТС.01	1	ОВЕН
ХТ0, ХТ3	Колодки N и PE в комплекте шкафа		
ХТ2	Клемма наборная нейтраль 1–16 мм ² , синяя КХА16N	1	Hager
	Изолятор торцевой для клемм КХА16N КВЕ04В	1	Hager
	Клемма наборная фаза 1–16 мм ² , серая КХА16L	3	Hager
	Изолятор торцевой для клемм КХА16L КВЕ04G	1	Hager
ХТ1	Клемма наборная РЕ 2,5–25 мм ² , желто-зеленая КХА16Е	1	Hager
	Изолятор торцевой для клемм КХА16Е КВЕ04GR	1	Hager
ХТ4-ХТ6	Клемма наборная фаза 0,5–4 мм ² , серая КХА04LН	13	Hager
	Боковой ограничитель для клемм до 35 мм ² КWB01	10	Hager
	Провод ПВЗ-075	11м	
	Провод ПВЗ-4	5м	
	Кабель КММЗх0,12	2м	
	Количество присоединений	86	

Поз. обозначение	Наименование	Кол.	Примечание
ШУ1	Шкаф управления ШУ		
	Щиток открытой установки IP44, 650x550x161мм FWB42S	1	Hager
	Замок дверной с 2 ключами для шкафа IP43 FZ597	1	Hager
	Полоса заглушка S35S	6	Hager
	Карман для схем FZ794	1	Hager
QF0	Автоматический выключатель 3P 6кА C-32A 1M MC332A	1	Hager
SF1	Автоматический выключатель 2P 6кА C-6A 2M MC206A	1	Hager
SF2	Автоматический выключатель 1P 6кА C-1A 1M MC101A	1	Hager
SF3, SF4	Автоматический выключатель 1P 6кА C-3A 1M MC103A	2	Hager
TV1	Защитный трансформатор ST313 220/24В	1	Hager
FD1	Устройство защитного отключения 4P 40A 30mA AC CD441J	1	Hager
KM1	Контактор 40A 4н.о. 230В ESC440	1	Hager
	Дополнительный контакт состояния к контактору KM1 ESC080	1	Hager
KL1	Реле CR-M230AC4 230В AC	1	ABB
	Цоколь CR-M45S	1	ABB
KM2	Контактор 25A 2н.о. 24В ESD225	1	Hager
HLG1, HLG2	Индикатор зеленый 24V AC/DC ND1622DS224VG	2	CHINT
HLR1	Индикатор красный 24V AC/DC ND1622DS224VR	1	CHINT

Общие технические характеристики

Месторасположение: Мончегорское месторождение, Мурманская область

Характеристики обогреваемого объекта

Тип резервуара	вертикальный резервуар
Классификация зоны	невзрывоопасная
Расположение	надземное
Материал резервуара	сталь
Продукт	вода
Температура окружающей среды, °C	-30...+32
Требуемая температура поддержания на резервуаре, °C	+10
Пропарка, °C	нет
Высота, мм	9000
Диаметр, мм	7500

Технические характеристики системы электрообогрева

Вводное электропитание шкафа управления, В/Гц	3-380/50 TN-S
Напряжение питания нагревательных секций, В	220
Номинальная мощность системы, кВт	9,53
Стартовая мощность системы, кВт	20,7
Температура поддержания, °C	не ниже +10
Материал теплоизоляции, коэффициент теплопроводности	минеральная вата, 0,05 Вт / (м*°C)
Толщина теплоизоляции, мм	80

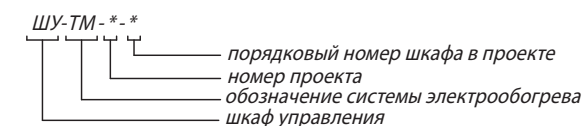
Теплотехнический расчет

Номер резервуара	Диаметр, мм	Длина, мм	Толщина теплоизоляции, мм	Температурные параметры			Коэффициент теплопроводности теплоизоляции, Вт/(м*К)	Расчетные теплопотери, Вт	Тип нагревательной ленты	Мощность нагревательной ленты при расчетной температуре, Вт/м	Шаг укладки, мм	Мощность обогрева, Вт	Общая длина кабеля, м
				Требуемая температура, °C	Трmax*, °C	Тдоп*, °C							
E-400	7500	9000	80	10	55	65	0,05	9186,59	31VR2-T	29,06	175,00	9531,68	335,00

Спецификация основных изделий и оборудования

Наименование	Обозначение	Количество
Нагревательная лента	31VR2-T	335 м
Соединительная коробка	УСК 12.БН	2 шт.
Соединительная коробка	УСК 25.М32	1 шт.
Ввод для небронированного кабеля	пластик М25 V-TEC EX	6 шт.
Кольцо уплотнительное	М25 (Прокладка GWDR M25 NP)	6 шт.
Уплотнение	GP25	6 шт.
Шкаф управления с регулятором температуры РТ-420	ШУ-ТМ-*.*	1 шт.
Датчик температуры	ТСМС-02-05 50М кл. В L20 S2000, d=5	1 шт.
Соединительная коробка для подключения датчиков температуры	УСК 12.К	1 шт.
Устройство для ввода кабеля под теплоизоляцию	LEK/U	6 шт.
Комплект для соединения	МУ-16	2 шт.
Комплект	V-MZ	4 шт.
Силовой кабель	ВВГ 5х6	50 м
	ВВГ 5х4	10 м
Кабель управления	КВВГ 3х1,5	55 м

Система условных обозначений для шкафов управления



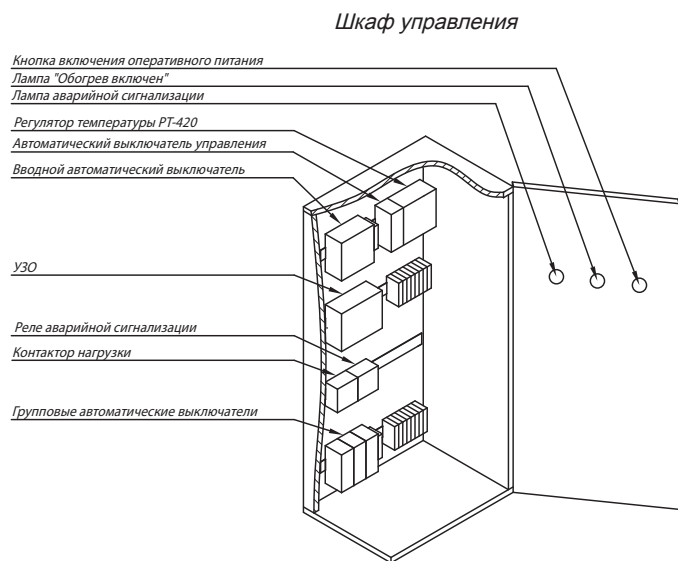
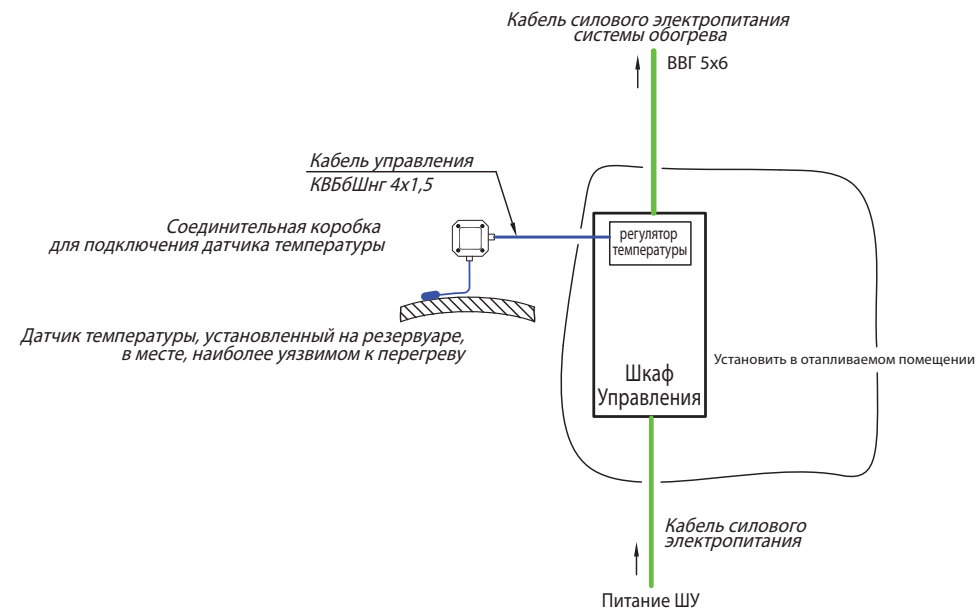
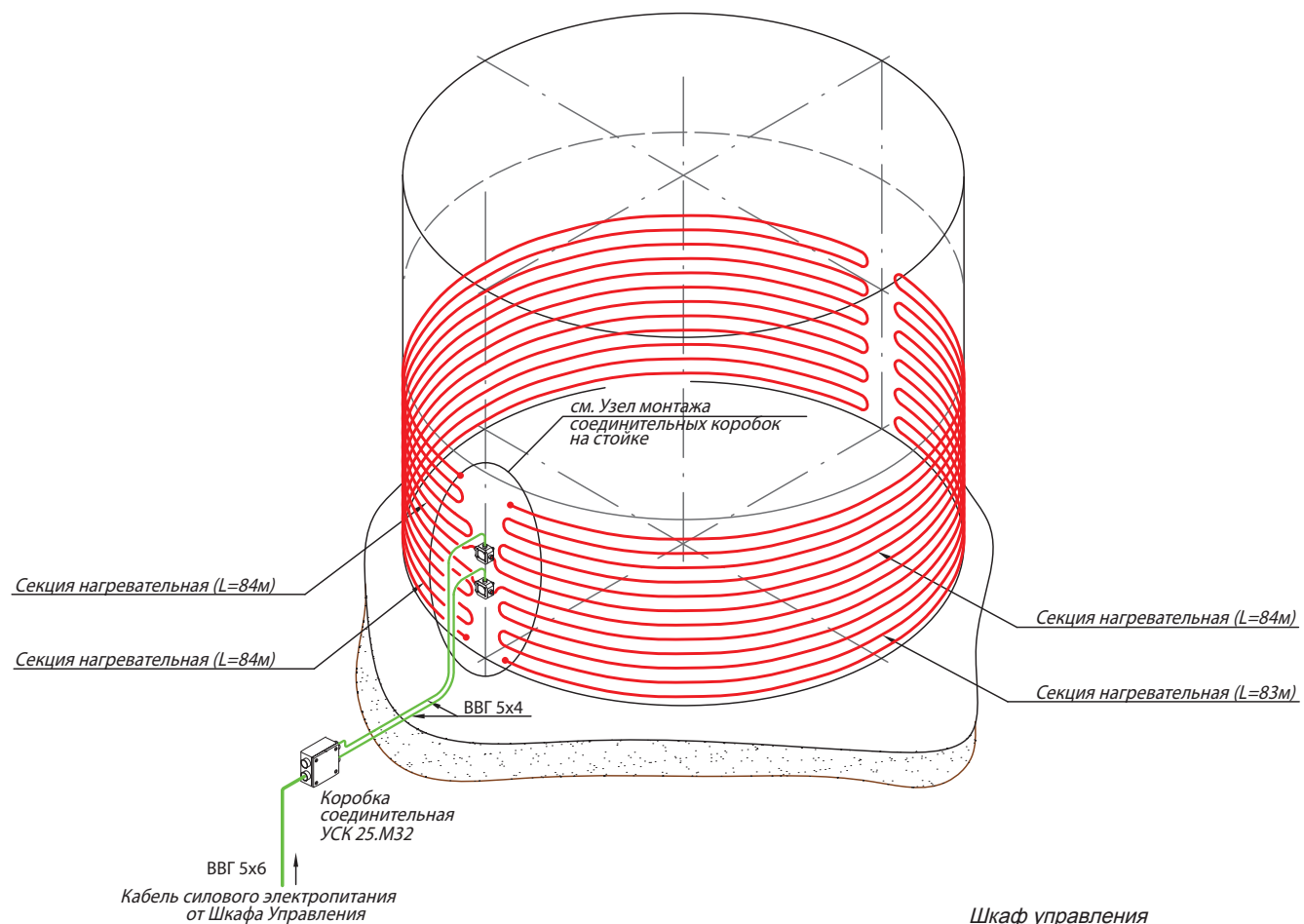
Выбор нагревательной ленты определяется поддерживаемой температурой и величиной тепловых потерь

Обозначение

Трmax* – Максимально допустимая температура, воздействующая на нагревательные ленты под нагрузкой

Тдоп* – Максимально допустимая температура, воздействующая на нагревательные ленты без нагрузки

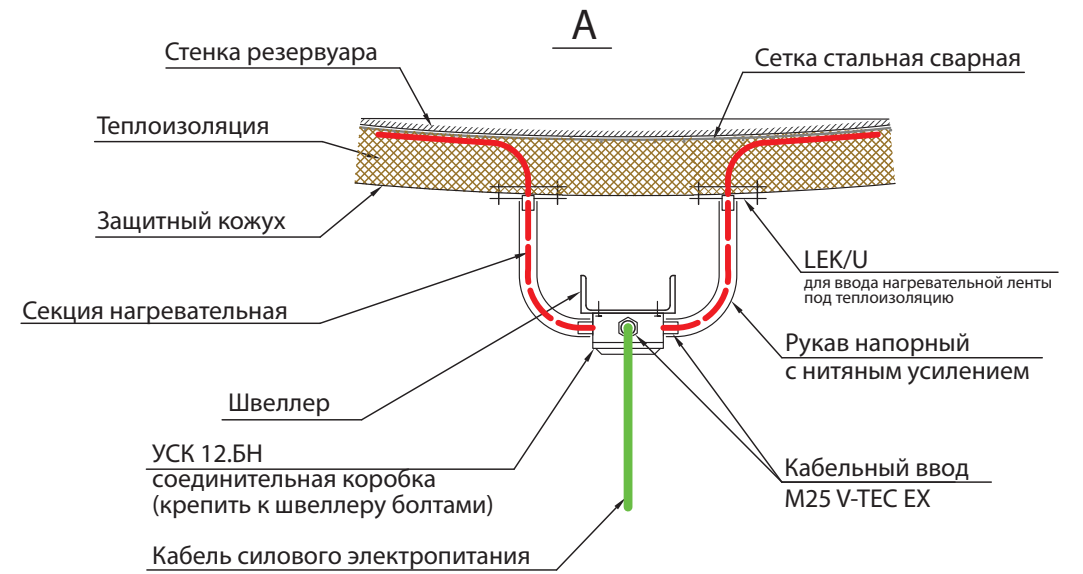
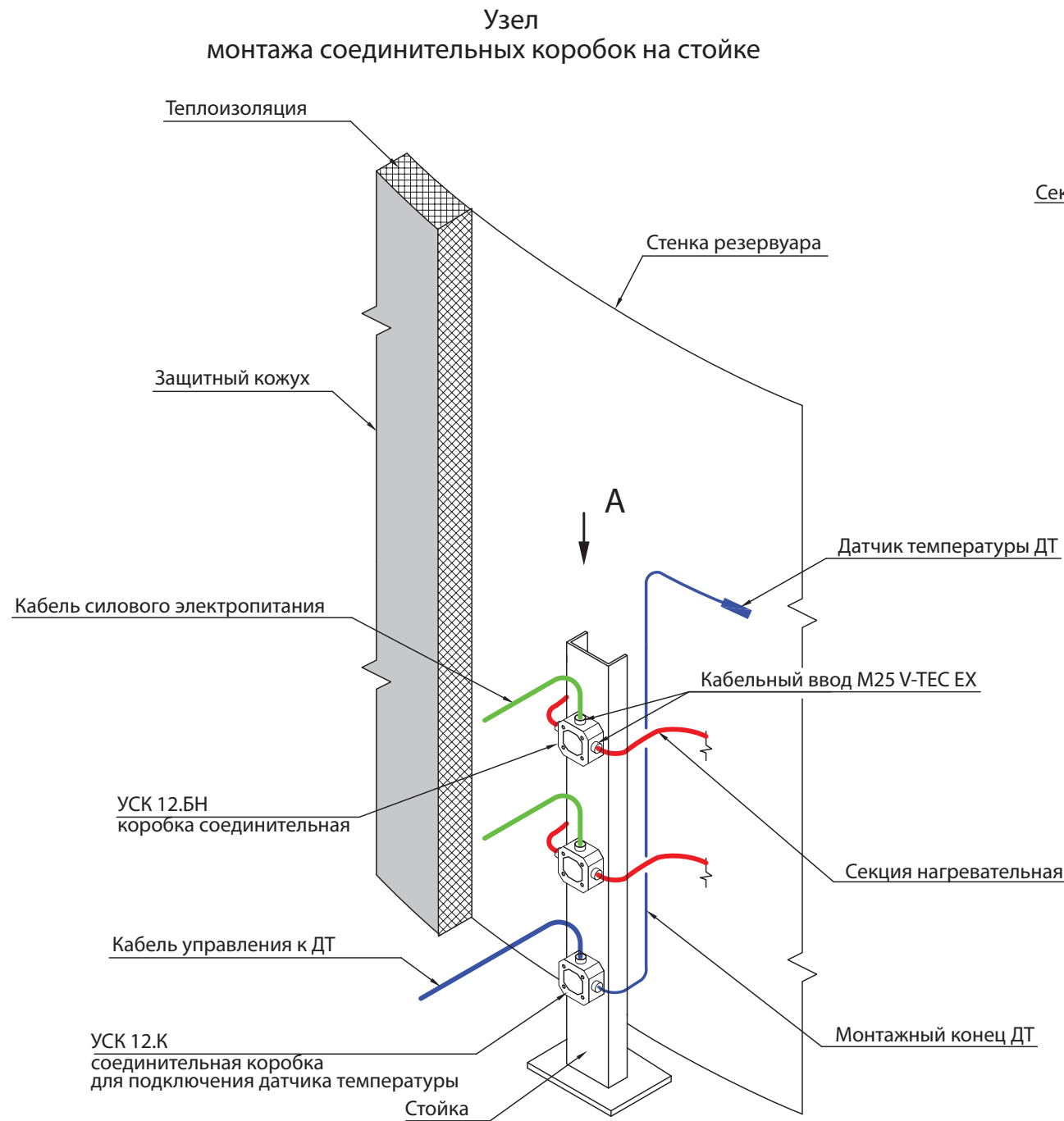
Изометрический чертеж



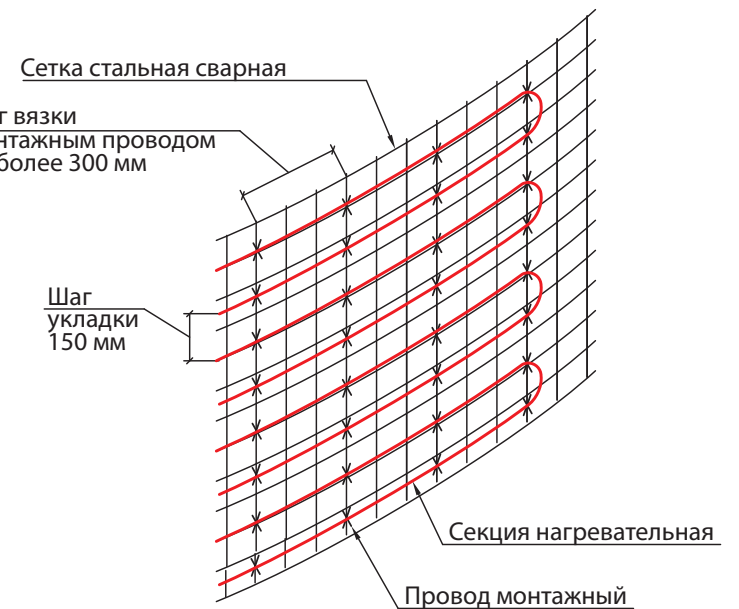
ПРИМЕЧАНИЕ

1. Порядок монтажа системы изложен в "Инструкции по монтажу системы промышленного электрического обогрева с использованием саморегулирующихся нагревательных лент (для резервуаров)".
2. Резервуар должен быть изолирован минеральной ватой с теплопроводностью не более 0,05 Вт/(м*°С) при 10°С, плотностью от 100 до 140 кг/м³, толщиной 80 мм.
3. Минимальная температура окружающей среды при монтаже нагревательных секций -40°С (при этом рекомендуемый радиус однократного изгиба должен быть не менее 105 мм); при монтаже другого электрооборудования – согласно паспортов на изделия.
4. Монтажные работы вести в соответствии с требованиями проектной документации, технологической инструкции по монтажу и ПУЭ.

Монтажный чертеж



Узел монтажа нагревательной секции на стальной сетке

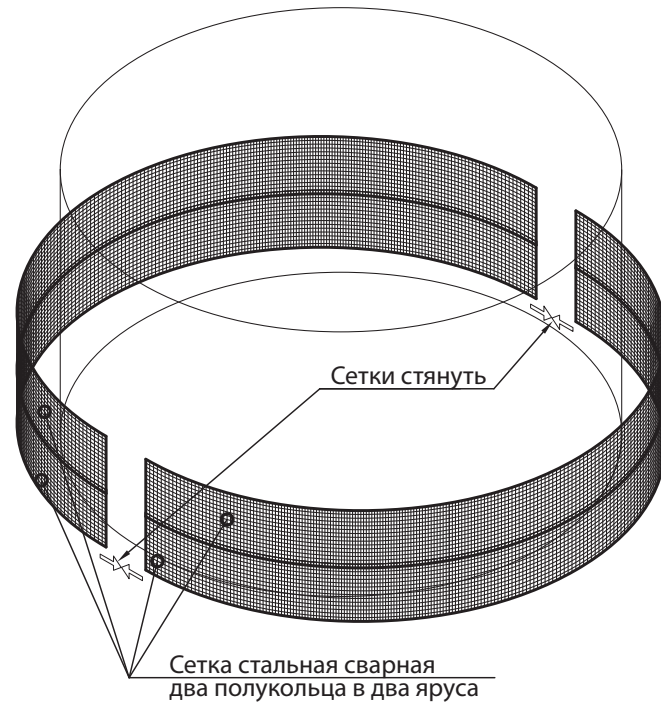


ПРИМЕЧАНИЕ.

1. Допускается отклонение от расчетного шага укладки ± 15 мм.

Монтажный чертеж

Узел монтажа стальной сварной сетки на резервуаре



Узел соединения и натяжения сеток на резервуаре

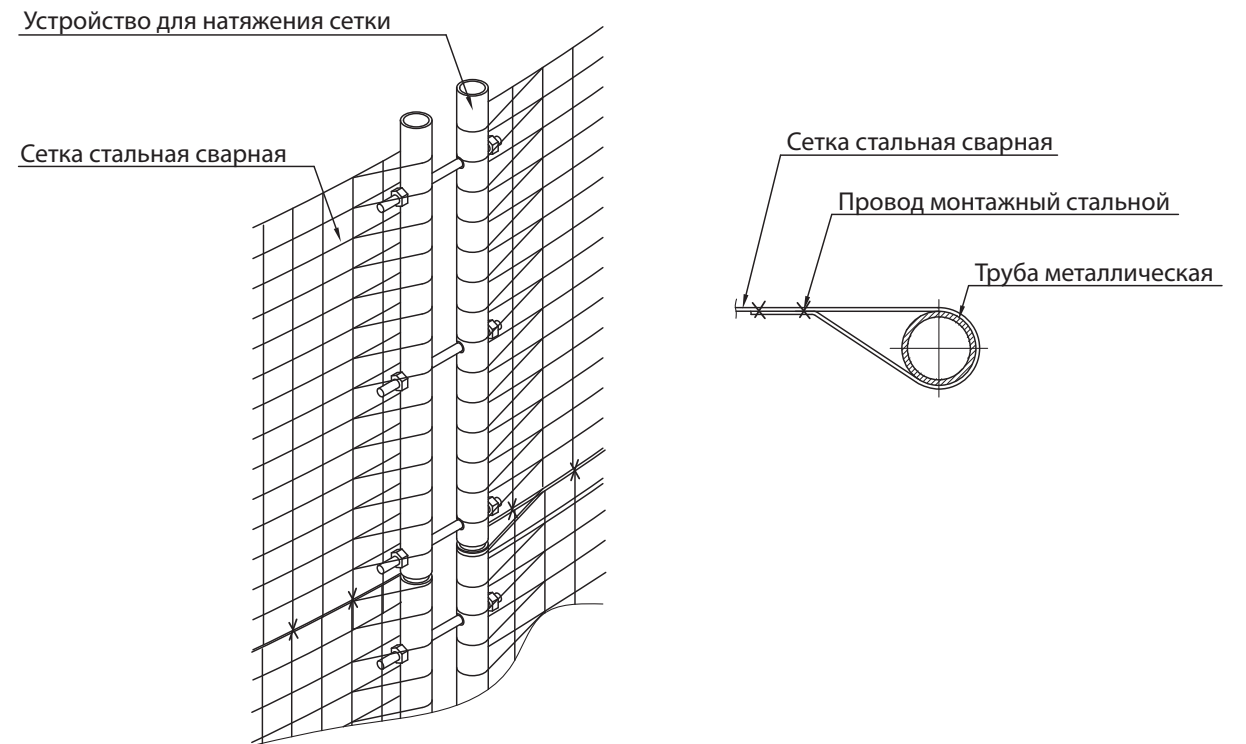
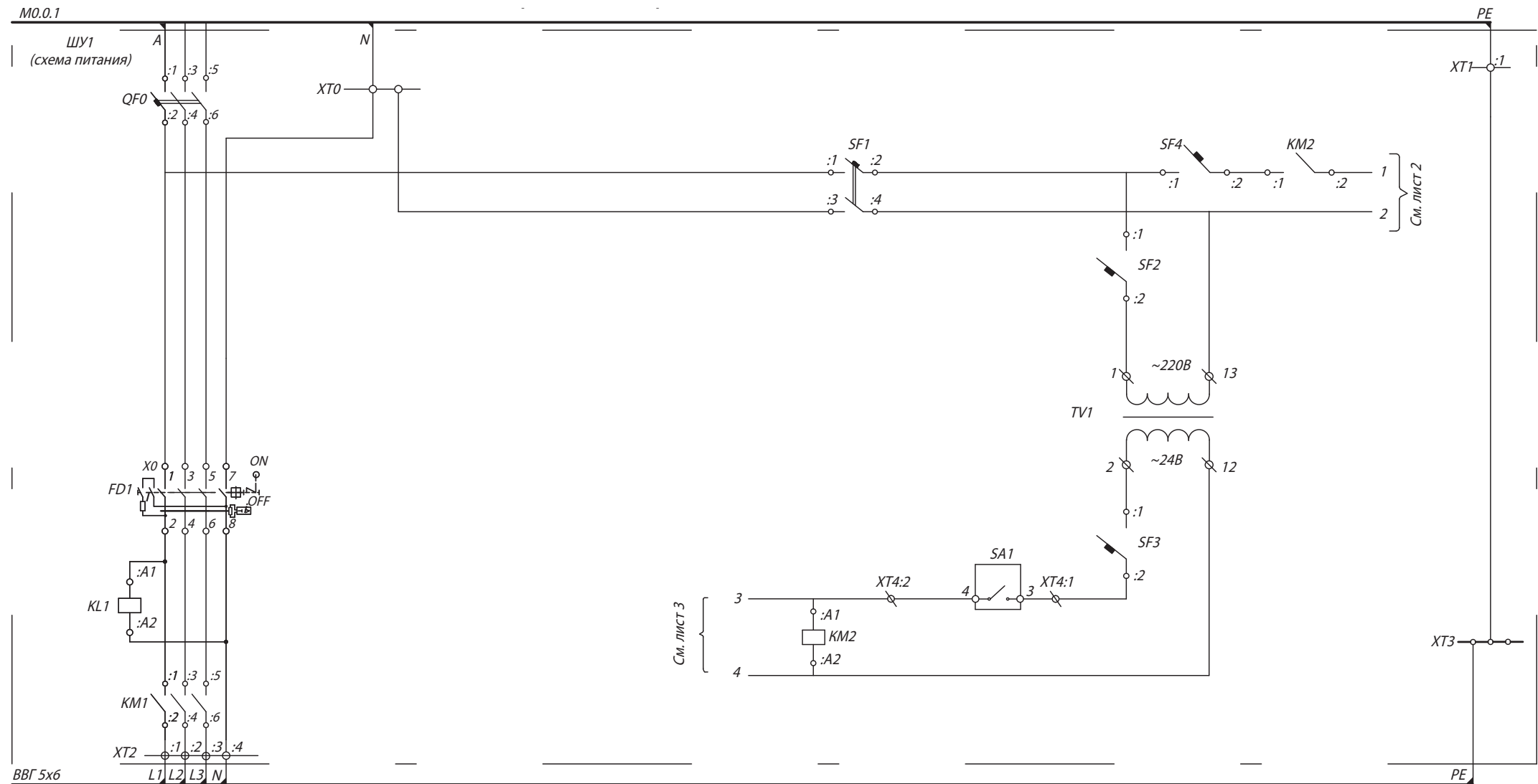


Схема электрическая принципиальная

Силовая часть



Примечания.

1. Монтаж схемы управления и сигнализации вести проводом ПВЗ 0,75.
Концы проводов опрессовать наконечниками.
2. Монтаж силовой части от автомата QF1 и XT0 до XT2 - ПВЗ 4, от шинки XT1 до XT3 - ПВЗ 4.
Концы проводов опрессовать наконечниками.
3. Силовая сеть, проложенная от ВРУ, должна соответствовать системе TN-C-S.
4. Концы силового кабеля подключать строго в соответствии с цветной маркировкой.
5. Приборы и аппараты маркировать согласно схеме.
Шрифт ПО 10. Способ маркировки - наклейки.
6. Температурные уставки регулятора см. на схеме.
7. Шкаф управления маркировать наклейками "ШУ1".
8. Клеммы регулятора А1 соединить с клеммниками кабелем КММ 3x0,12

Схема электрическая принципиальная Управление и сигнализация

ШУ1 (схема управления и сигнализации)

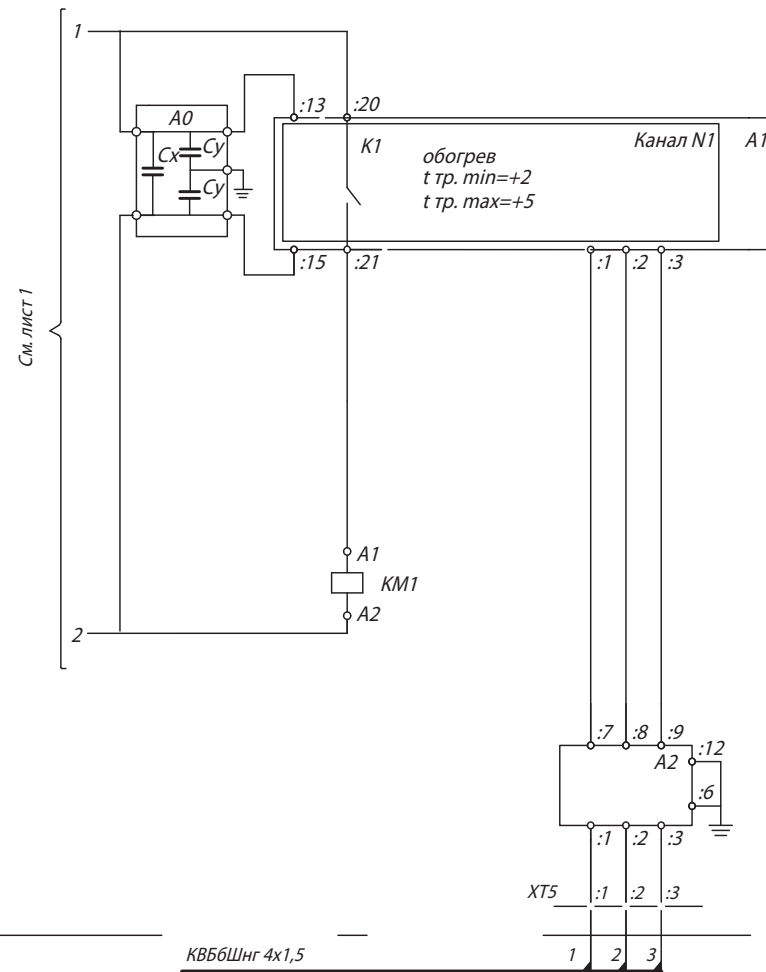
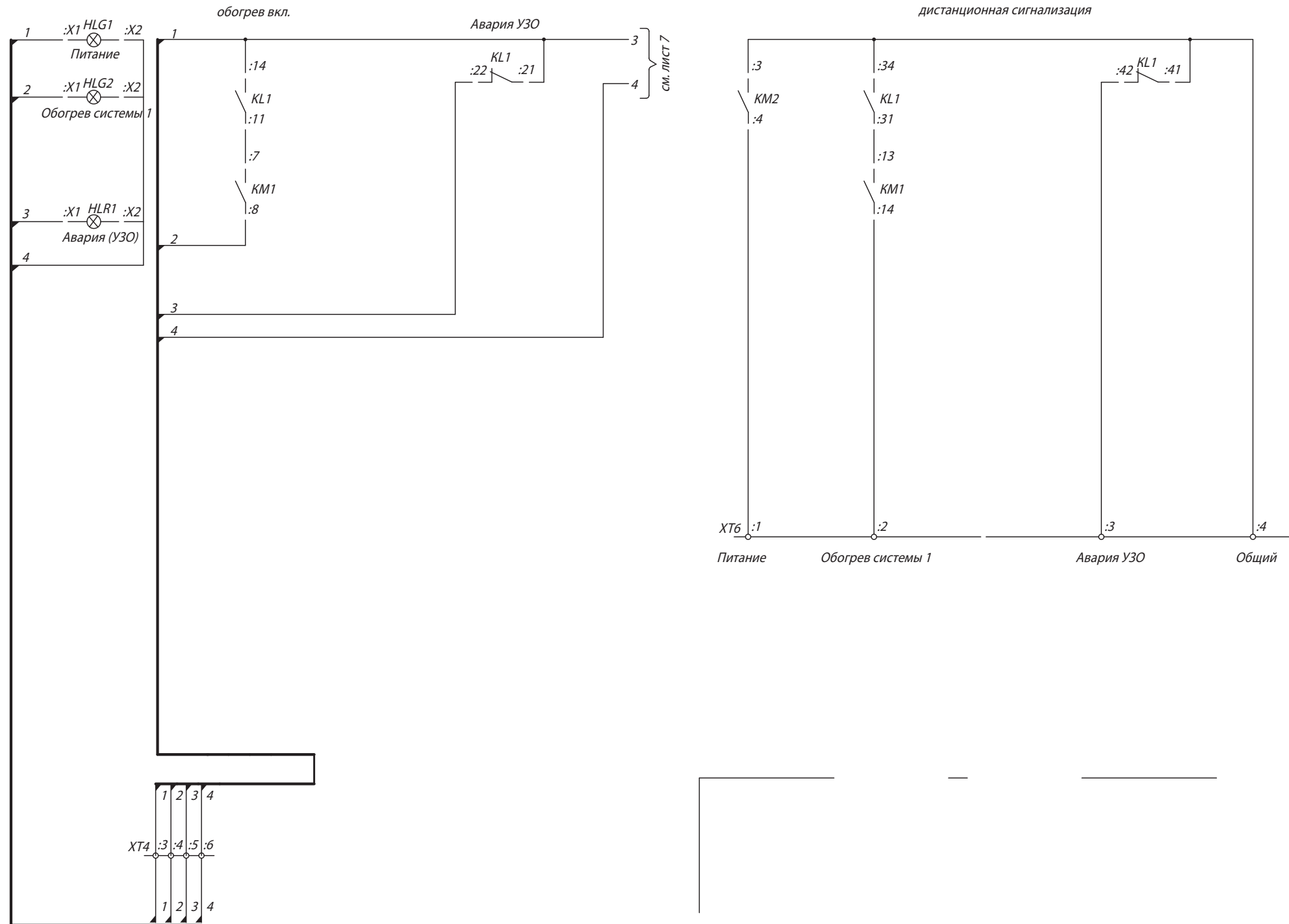


Схема электрическая принципиальная Управление и сигнализация

ШУ1 (схема управления и сигнализации)



Обогрев
вертикального
резервуара

Перечень элементов шкафа управления

Поз. обозначение	Наименование	Кол.	Примечание
SA1	Переключатель пласт. черн. 2-х позиционный 800FPSM22	1	Allen-Bradley
	Основание монтажное пластмассовое 800FALP	1	Allen-Bradley
	Блок контактов 1 н.р. 800FX10	1	Allen-Bradley
	Маркировка 30x50 800F18BE100	4	CHINT
	Держатель маркировки 800F120	4	CHINT
A1	Регулятор температуры электронный PT-420	1	CCT
A0	Блок сетевого фильтра БСФ-ДЗ-1,2	1	OBEH
A2	Барьер искрозащиты ИСКРА-ТС.01	1	OBEH
ХТ0, ХТ3	Колодки N и PE в комплекте шкафа		
ХТ2	Клемма наборная нейтраль 1–16 мм ² , синяя КХА16N	1	Hager
	Изолятор торцевой для клемм КХА16N KWE04B	1	Hager
	Клемма наборная фаза 1–16 мм ² , серая КХА16L	3	Hager
	Изолятор торцевой для клемм КХА16L KWE04G	1	Hager
ХТ1	Клемма наборная PE 2,5–25 мм ² , желто-зеленая КХА16E	1	Hager
	Изолятор торцевой для клемм КХА16E KWE04GR	1	Hager
ХТ4-ХТ6	Клемма наборная фаза 0,5–4 мм ² , серая КХА04LH	13	Hager
	Боковой ограничитель для клемм до 35 мм ² KWB01	10	Hager
	Провод ПВ3-075	11м	
	Провод ПВ3-4	5м	
	Кабель КММЗх0,12	2м	
	Количество присоединений	86	

Поз. обозначение	Наименование	Кол.	Примечание
ШУ1	Шкаф управления ШУ		
	Щиток открытой установки IP44, 650x550x161мм FWB42S	1	Hager
	Замок дверной с 2 ключами для шкафа IP43 FZ597	1	Hager
	Полоса заглушка S35S	6	Hager
	Карман для схем FZ794	1	Hager
QF0	Автоматический выключатель 3P 6кА C-32A 1M MC332A	1	Hager
SF1	Автоматический выключатель 2P 6кА C-6A 2M MC206A	1	Hager
SF2	Автоматический выключатель 1P 6кА C-1A 1M MC101A	1	Hager
SF3, SF4	Автоматический выключатель 1P 6кА C-3A 1M MC103A	2	Hager
TV1	Защитный трансформатор ST313 220/24В	1	Hager
FD1	Устройство защитного отключения 4P 40А 30mA AC CD441J	1	Hager
KM1	Контактор 40А 4н.о. 230В ESC440	1	Hager
	Дополнительный контакт состояния к контактору KM1 ESC080	1	Hager
KL1	Реле CR-M230AC4 230В AC	1	ABB
	Цоколь CR-M4SS	1	ABB
KM2	Контактор 25А 2н.о. 24В ESD225	1	Hager
HLG1, HLG2	Индикатор зеленый 24V AC/DC ND1622DS224VG	2	CHINT
HLR1	Индикатор красный 24V AC/DC ND1622DS224VR	1	CHINT

Общие технические характеристики

Месторасположение: Ханты-Мансийский автономный округ

Характеристики обогреваемого объекта

Тип трубопровода	мазутопровод
Классификация зоны	взрывоопасная, В-1г
Расположение	надземное
Материал трубопровода	сталь
Продукт	мазут
Температура окружающей среды, °С	-43...+34
Требуемая температура поддержания на трубопроводе, °С	+60
Пропарка, °С	+150
Длина, мм	600
Диаметр, мм	108

Технические характеристики системы электрообогрева

Вводное электропитание шкафа управления, В/Гц	3-380/50 TN-S
Напряжение питания нагревательных секций, В	380
Номинальная мощность системы, кВт	17,87
Стартовая мощность системы, кВт	21,51
Температура поддержания, °С	не ниже +70
Материал теплоизоляции, коэффициент теплопроводности	пенополиуретан 0,0375 Вт / (м * °С)
Толщина теплоизоляции, мм	80

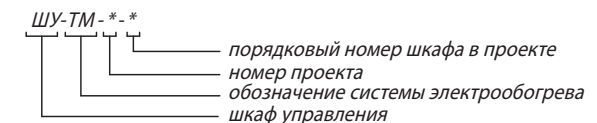
Теплотехнический расчет

Наименование трубопровода	Диаметр, мм	Длина, м	Температурные параметры			Расчетные теплотери, Вт/м	Схема соединения	Марка кабеля	Мощность кабеля, Вт/м	Число ниток	Мощность обогрева, Вт/м	Расход кабеля на единицу,			Кол-во точек запитки	Стартовый ток секции, А	Рабочий ток секции (горячее состояние), А	Макс. температура проводника, °С	Мощность холодного старта, кВт	Мощность горячая, кВт	Длина секции, м	Общая длина кабеля, м
			Требуемая температура, °С	Температура окруж. среды мин. °С	Температура пропарки, °С							Задвижка, м	Фланец, м	Опора, м								
мазутопровод	108	600	60	-43	150	29,93	Звезда	СНФ 09R7	10,51	3	31,53	1,4	0,00	0,3	1	49,47	29,70	74,83	10,85	6,52	620	1860

Спецификация основных изделий и оборудования

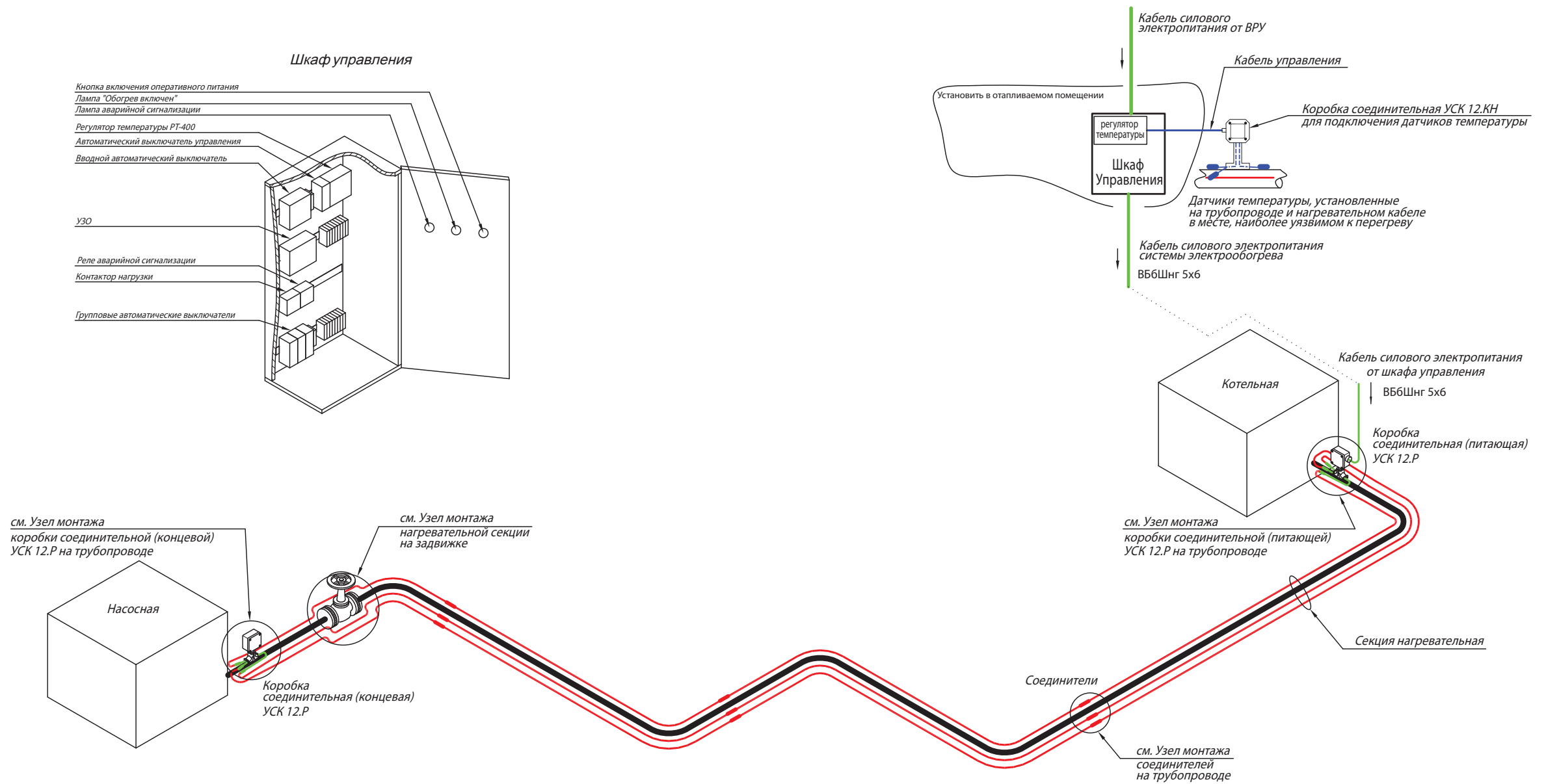
Наименование	Обозначение	Количество
Нагревательный кабель	СНФ 09R7	1860 м
Установочный кабель ("холодный конец")	СНФ 02R9	6 м
Соединительная коробка (питающая)	УСК 12.Р	1 шт.
Соединительная коробка (концевая)	УСК 12.Р	1 шт.
Ввод для бронированного кабеля	латунь М25 20 Е1FX	1 шт.
Контргайка латунь	М25 25LN	1 шт.
Кольцо заземления латунь	М25 25ЕТ	1 шт.
Кольцо уплотнительное	М25 (Прокладка GWDR М25 NP)	1 шт.
Соединитель (нагр. кабель-нагр. кабель)	СНФ МФ-03-01-1	15 шт.
Соединитель (нагр. кабель-уст. кабель)	СНФ МФ-05-01-1	6 шт.
Шкаф управления с регулятором температуры РТ-400	ШУ-ТМ-*. *	1 шт.
Датчик температуры	ТСМС-02-05 50М кл. В L20 S2000, d=5	3 шт.
Соединительная коробка для подключения датчиков температуры	УСК 12.КН	1 шт.
Силовой кабель	ВББШнг 5х6	100 м
Кабель управления	КВББШнг 10х1,5	100 м

Система условных обозначений для шкафов управления



Выбор нагревательного кабеля определяется желанием Заказчика минимизировать количество точек запитки и температурными параметрами обогреваемого объекта

Изометрический чертеж

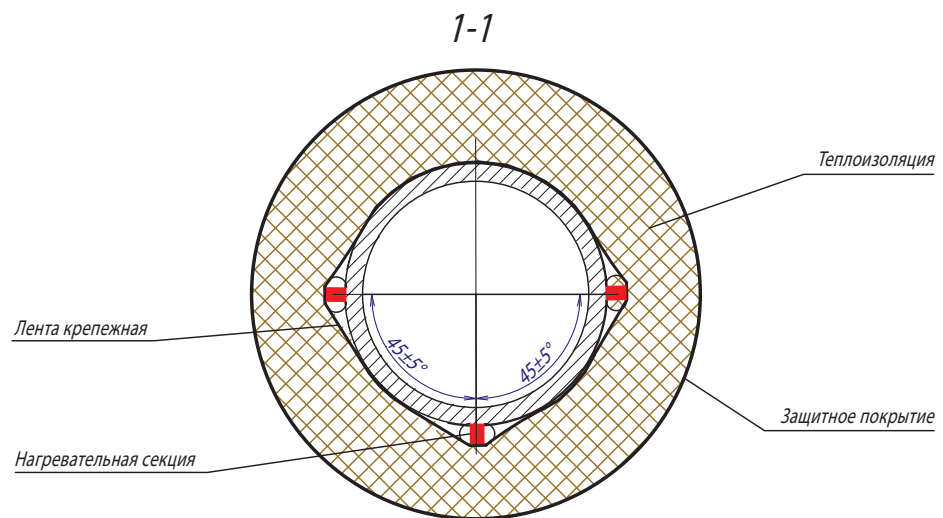
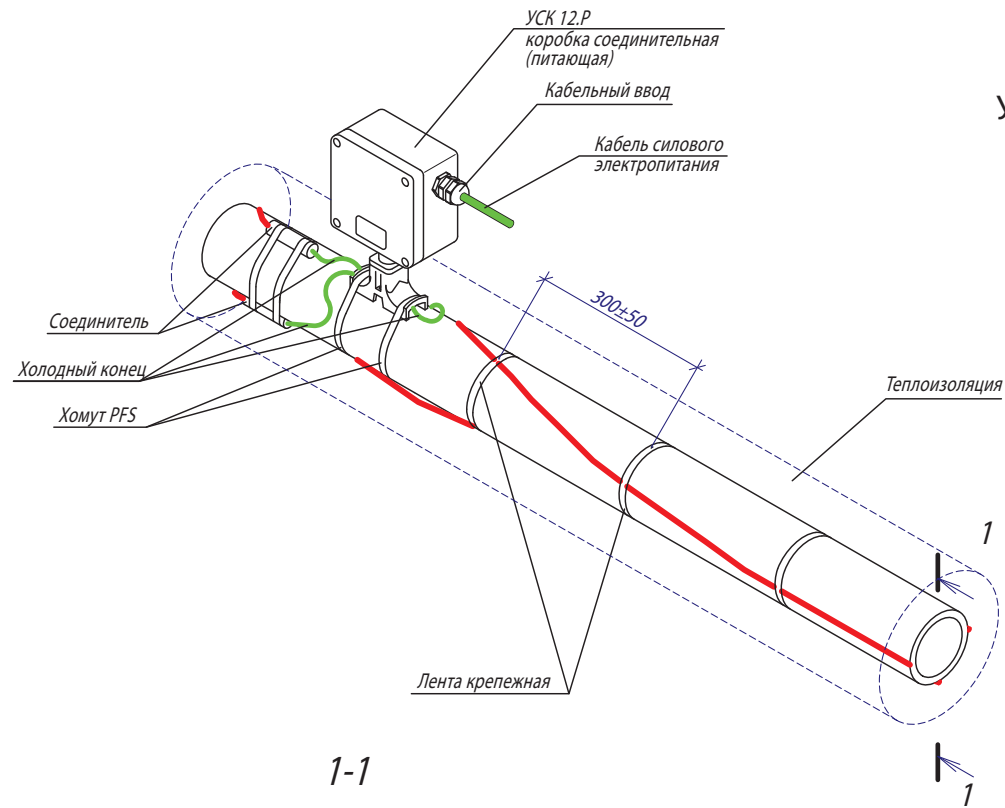


ПРИМЕЧАНИЕ

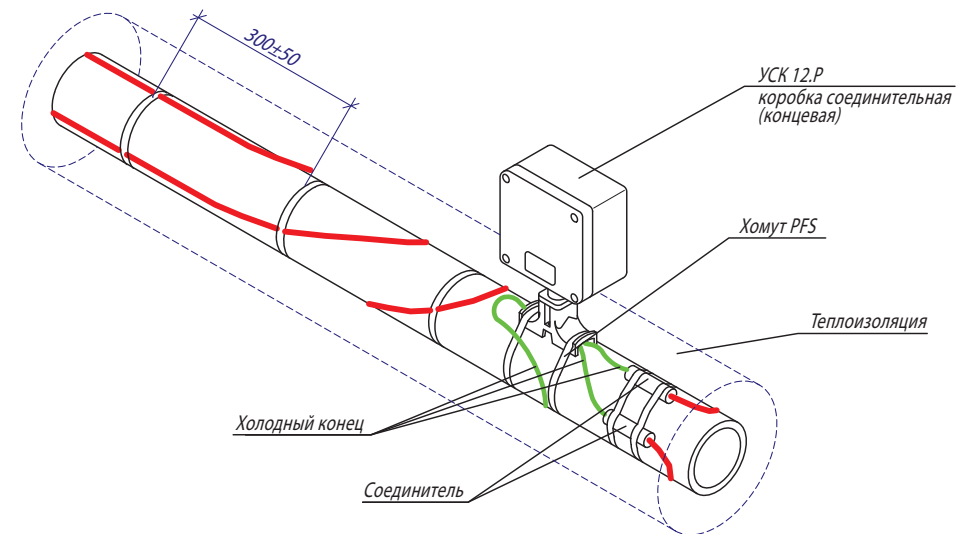
1. Трубопровод должен быть изолирован пенополиуретаном с теплопроводностью не более $0,0375 \text{ Вт/(м}^{\circ}\text{C)}$ при 10°C , толщиной 80 мм для труб $D=108 \text{ мм}$.
2. Минимальная температура окружающей среды при монтаже нагревательных секций -50°C ; при монтаже другого электрооборудования – согласно паспортов на изделия.
3. Монтажные работы вести в соответствии с требованиями проектной документации, технологической инструкции по монтажу и ПУЭ.

Монтажный чертеж

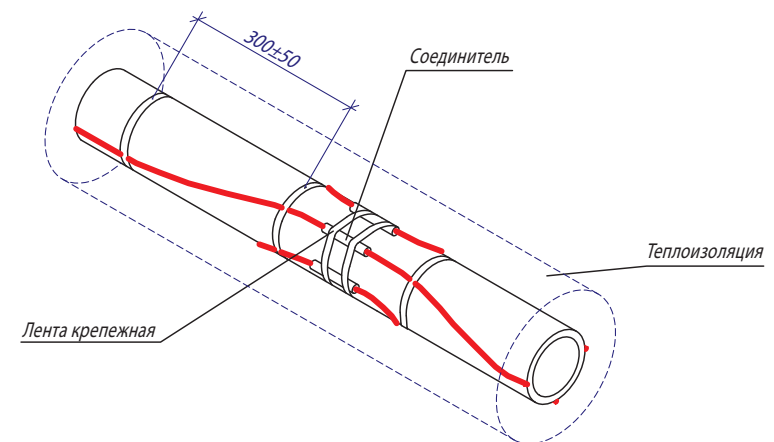
Узел монтажа соединительной коробки (питающей) УСК 12.P на трубопроводе



Узел монтажа соединительной коробки (концевой) УСК 12.P на трубопроводе

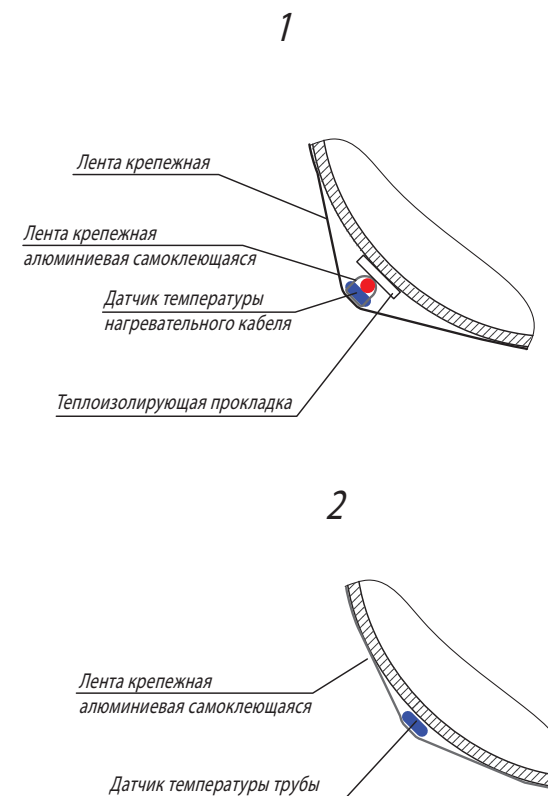
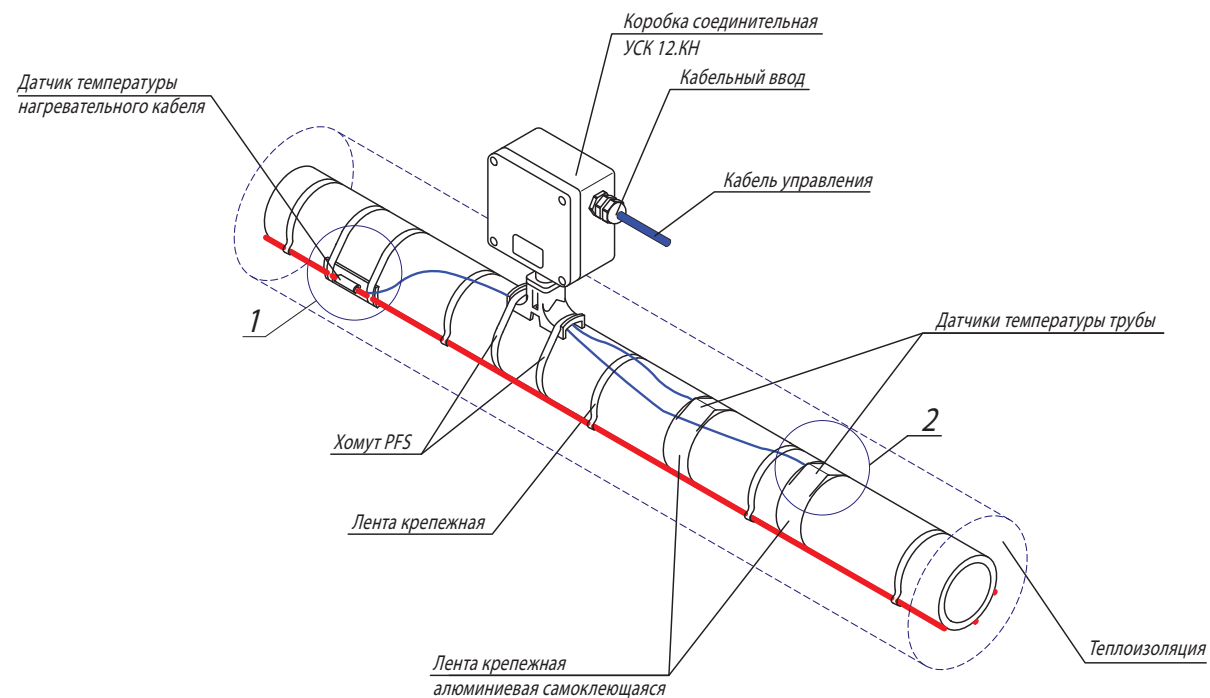


Узел монтажа соединителя на трубопроводе



Монтажный чертеж и электрообогрев отдельных узлов

Монтаж датчиков температуры



Узел монтажа нагревательной секции на задвижке
Петля выполняется каждой ниткой нагревательной секции

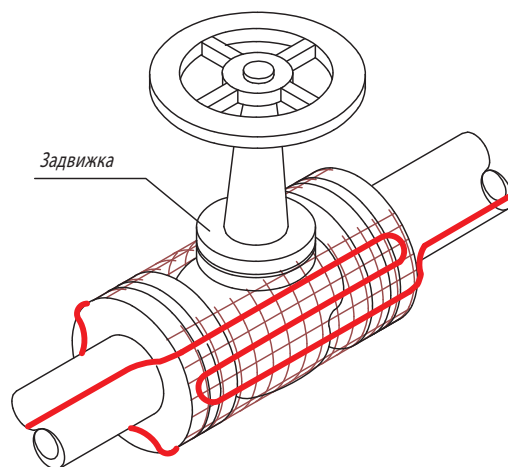
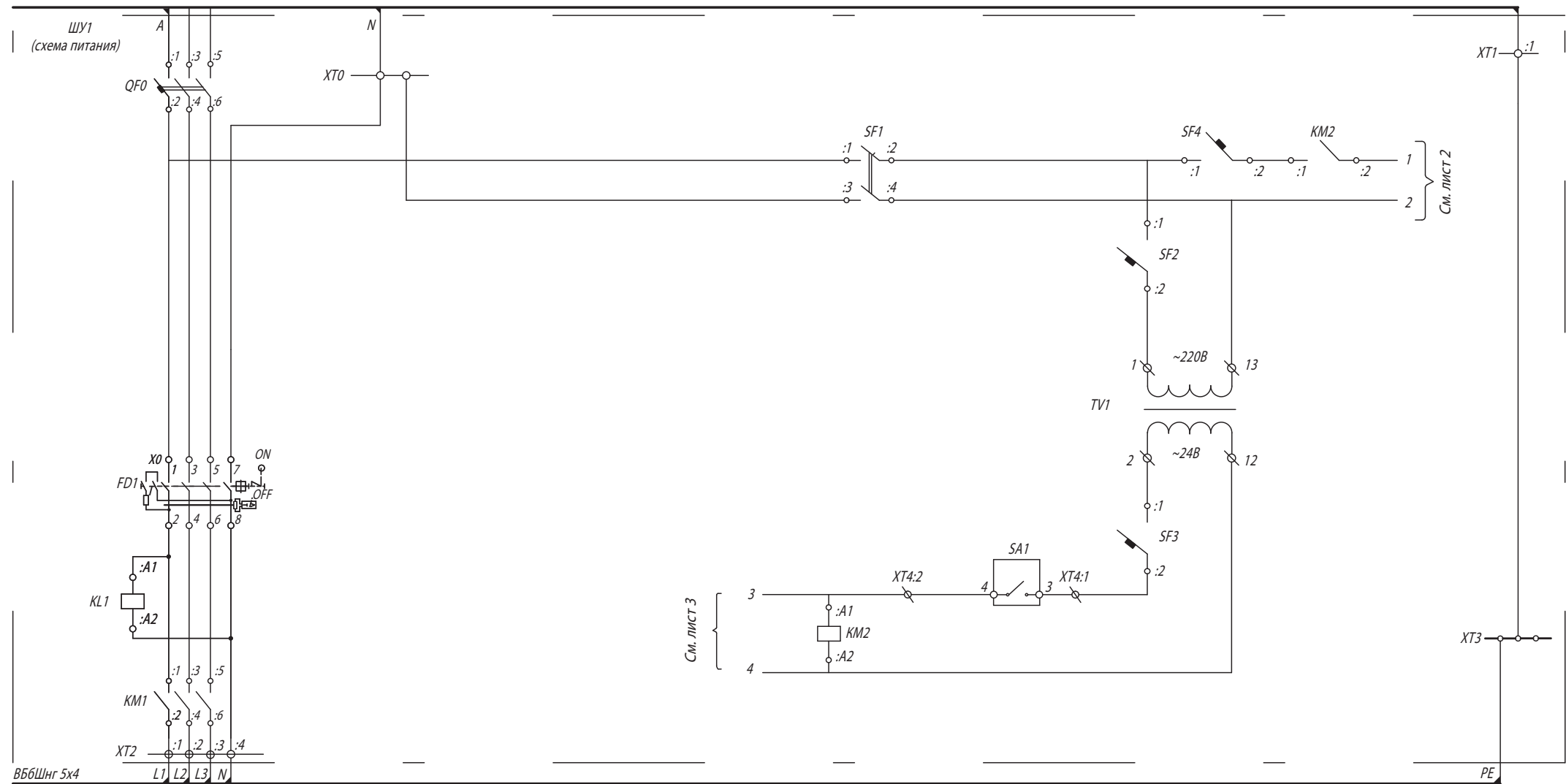


Схема электрическая принципиальная

Силовая часть



Примечания.

1. Монтаж схемы управления и сигнализации вести проводом ПВЗ 0,75.
Концы проводов опрессовать наконечниками.
2. Монтаж силовой части от автомата QF1
и XT0 до XT2 - ПВЗ 4, от шинки XT1 до XT3 - ПВЗ 4.
Концы проводов опрессовать наконечниками.
3. Силовая сеть, проложенная от ВРУ, должна соответствовать системе TN-C-S.
4. Концы силового кабеля подключать строго в соответствии с цветной маркировкой.
5. Приборы и аппараты маркировать согласно схемы.
Шрифт ПО 10. Способ маркировки – наклейки.
6. Температурные уставки регулятора см. на схеме.
7. Шкаф управления маркировать наклейками "ШУ1".
8. Клеммы регулятора А1 соединить с клемниками кабелем КММ 3х0,12

Схема электрическая принципиальная Управление и сигнализация

ШУ1 (схема управления и сигнализации)

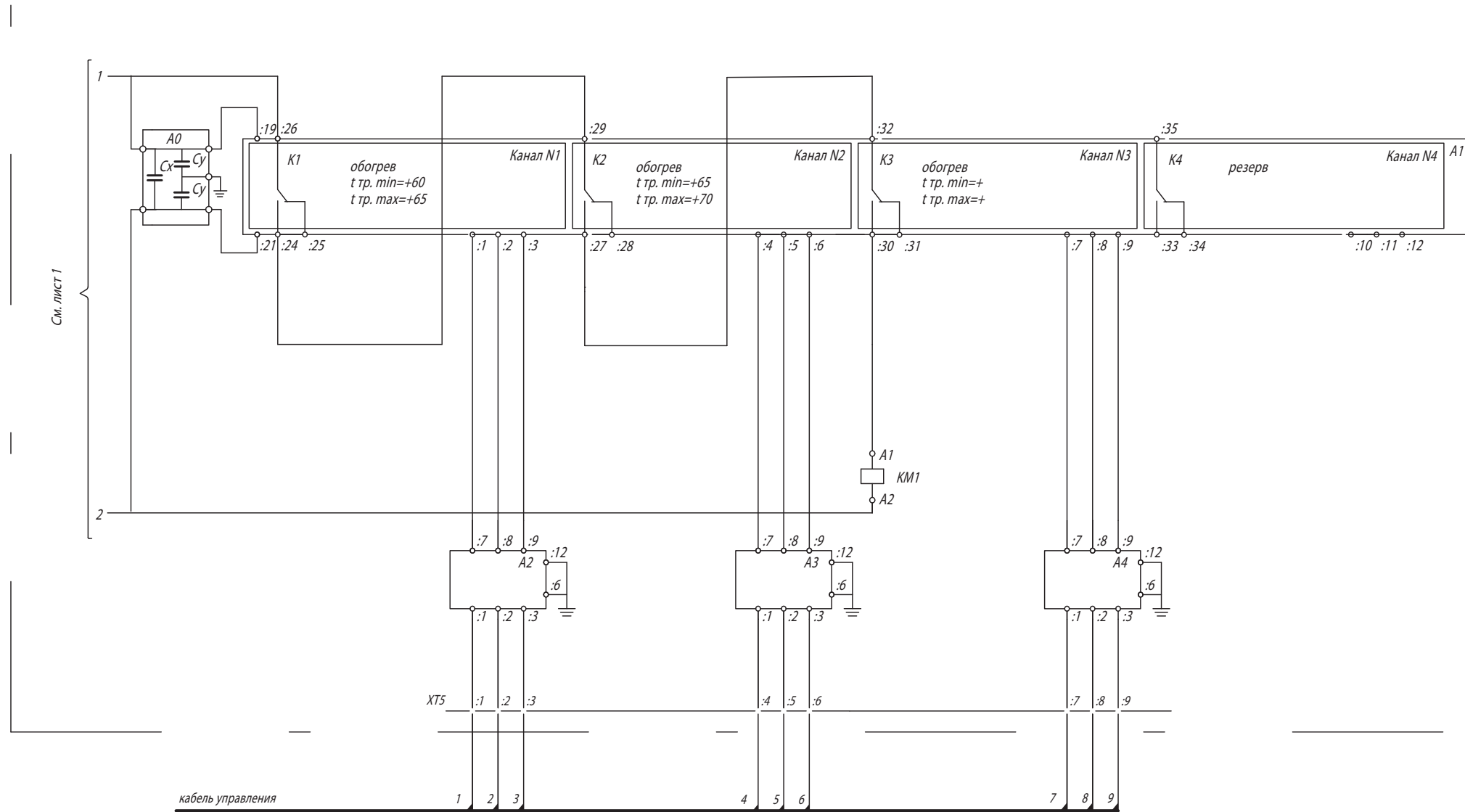
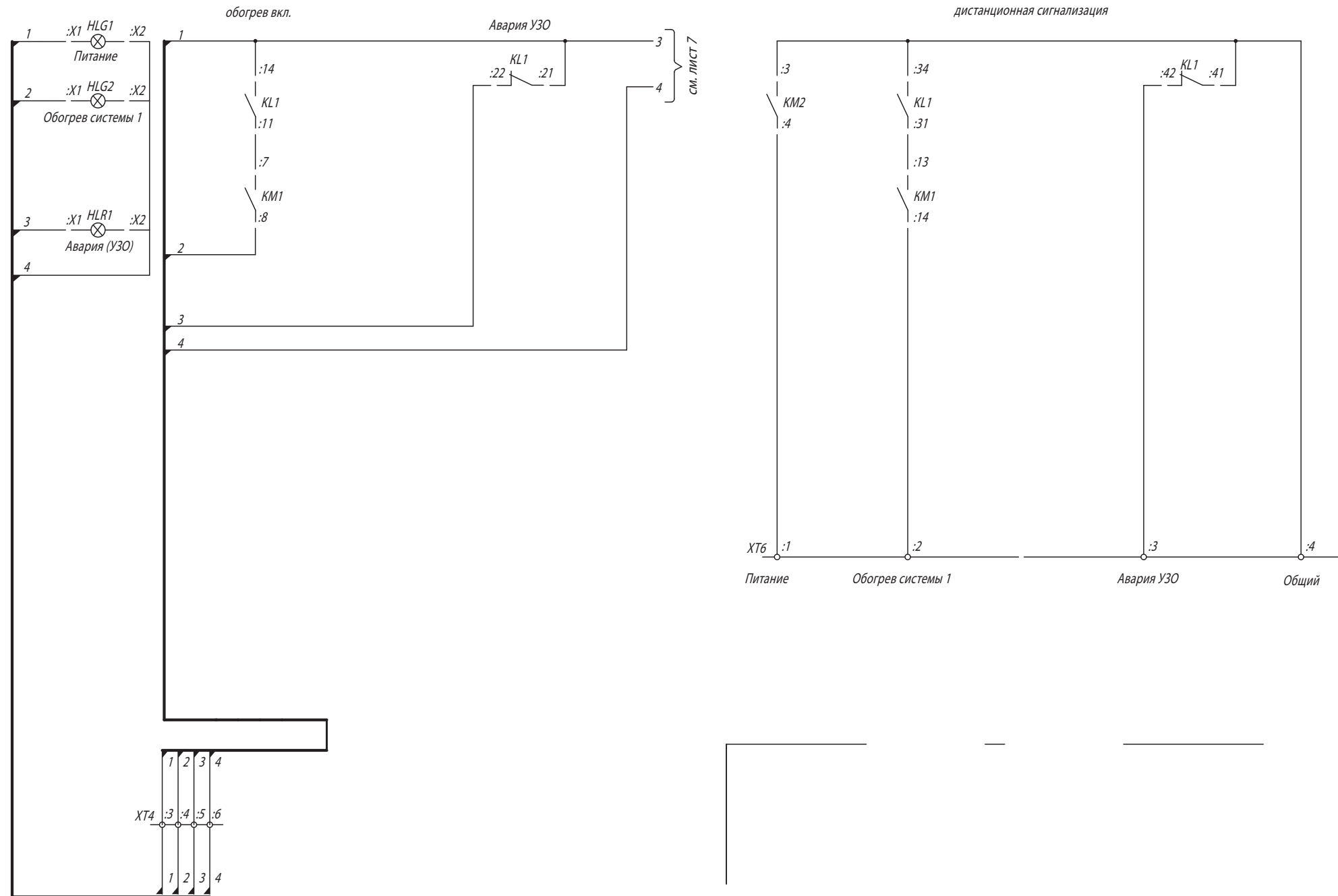


Схема электрическая принципиальная Управление и сигнализация

ШУ1 (схема управления и сигнализации)



Перечень элементов шкафа управления

Поз. обозначение	Наименование	Кол.	Примечание
SA1	Переключатель пласт. черн. 2-х позиционный 800FPSM22	1	Allen-Bradley
	Основание монтажное пластмассовое 800FALP	1	Allen-Bradley
	Блок контактов 1 н.р. 800FX10	1	Allen-Bradley
	Маркировка 30x50 800F18BE100	4	CHINT
	Держатель маркировки 800F120	4	CHINT
A1	Регулятор температуры электронный РТ-400	1	ССТ
A0	Блок сетевого фильтра БСФ-ДЗ-1,2	1	ОВЕН
A2-A4	Барьер искрозащиты ИСКРА-ТС.01	3	ОВЕН
XT0, XT3	Колодки N и PE в комплекте шкафа		
XT2	Клемма наборная нейтраль 1-16 мм ² , синяя КХА16N	1	Hager
	Изолятор торцевой для клемм КХА16N KWE04B	1	Hager
	Клемма наборная фаза 1-16 мм ² , серая КХА16L	3	Hager
	Изолятор торцевой для клемм КХА16L KWE04G	1	Hager
XT1	Клемма наборная PE 2,5-25 мм ² , желто-зеленая КХА16E	1	Hager
	Изолятор торцевой для клемм КХА16E KWE04GR	1	Hager
XT4-XT6	Клемма наборная фаза 0,5-4 мм ² , серая КХА04LH	19	Hager
	Боковой ограничитель для клемм до 35 мм ² KWB01	10	Hager
	Провод ПВЗ-075	11м	
	Провод ПВЗ-4	5м	
	Кабель КММ3х0,12	2м	
	Количество присоединений	86	

Поз. обозначение	Наименование	Кол.	Примечание
ШУ1	Шкаф управления ШУ		
	Щиток открытой установки IP44, 950x550x161мм FWB62S	1	Hager
	Замок дверной с 2 ключами для шкафа IP43 FZ597	1	Hager
	Полоса заглушка S35S	6	Hager
	Карман для схем FZ794	1	Hager
QF0	Автоматический выключатель 3P 6кА C-50A 1M MC350A	1	Hager
SF1	Автоматический выключатель 2P 6кА C-6A 2M MC206A	1	Hager
SF2	Автоматический выключатель 1P 6кА C-1A 1M MC101A	1	Hager
SF3, SF4	Автоматический выключатель 1P 6кА C-3A 1M MC103A	2	Hager
TV1	Защитный трансформатор ST313 220/24В	1	Hager
FD1	Устройство защитного отключения 4P 63A 300mA AC CF464J	1	Hager
KM1	Контактор 63A 4н.о. 230В ESC463	1	Hager
	Дополнительный контакт состояния к контактору KM1 ESC080	1	Hager
KL1	Реле CR-M230AC4 230В AC	1	ABB
	Цоколь CR-M4SS	1	ABB
KM2	Контактор 25A 2н.о. 24В ESD225	1	Hager
HLG1, HLG2	Индикатор зеленый 24V AC/DC ND1622DS224VG	2	CHINT
HLR1	Индикатор красный 24V AC/DC ND1622DS224VR	1	CHINT



ОБОГРЕВ ТРУБОПРОВОДОВ

1 Заказчик* Компания
 Фамилия Имя Отчество
 Телефон E-mail

2 Объект* Наименование
 Местоположение
 Имеющаяся конструкторская документация Да Нет
 Исполнитель монтажа
 Ответственный представитель Телефон

3 Назначение системы обогрева* Защита от замерзания Противоконденсационный нагрев
 Поддержание температуры Разогрев Время разогрева час. Нач. температура °C

4 Температурный режим
 °C, Требуемая температура трубы*
 °C, Минимальная температура окружающей среды
 °C, Максимальная температура окружающей среды
 °C, Нормальная технологическая температура* (температура продукта при нормальных эксплуатационных условиях)
 °C, Максимальная технологическая температура* (наивысшая технологическая температура, которую иногда может приобретать продукт)
 °C, Максимально допустимая температура продукта* (максимальная температура продукта, не оказывающая неблагоприятного воздействия на свойства продукта)
 °C, Минимальная температура включения* (самая низкая температура, при которой может быть включена система обогрева)

5 Пропарка °C, Максимальная температура пара, если предусмотрена пропарка объекта

6 Среда Нормальная Агрессивная

7 Размещение трубопровода* На открытом воздухе Подземная прокладка Глубина м Грунт
 В помещении

8 Монтаж кабеля Наружный Внутренний

9 Тип теплоизоляции* Минеральная вата Предварительно теплоизолированные трубы
 Вспененный каучук Иное, коэффициент теплопроводности Вт/м·°C

10 Монтаж теплоизоляции На объекте Предварительно теплоизолированные трубы

11 Классификация зоны Не взрывоопасная Взрывоопасная

12 Материал трубы* Углеродистая сталь Нержавеющая сталь
 Пластмасса Иной, коэффициент теплопроводности Вт/м·°C

13 Параметры трубопровода*

Трубопровод	1	2	3	4	5
Диаметр трубы, мм	<input type="text"/>	<input type="text"/>	<input type="text"/>	<input type="text"/>	<input type="text"/>
Толщина теплоизоляции, мм	<input type="text"/>	<input type="text"/>	<input type="text"/>	<input type="text"/>	<input type="text"/>
Длина трубы, м	<input type="text"/>	<input type="text"/>	<input type="text"/>	<input type="text"/>	<input type="text"/>
Задвижки, их количество, шт.	<input type="text"/>	<input type="text"/>	<input type="text"/>	<input type="text"/>	<input type="text"/>
Фланцы, их количество, шт.	<input type="text"/>	<input type="text"/>	<input type="text"/>	<input type="text"/>	<input type="text"/>
Трубные опоры, их количество, шт.	<input type="text"/>	<input type="text"/>	<input type="text"/>	<input type="text"/>	<input type="text"/>
Конструкция трубных опор	<input type="text"/>	<input type="text"/>	<input type="text"/>	<input type="text"/>	<input type="text"/>
Перекачиваемый продукт	<input type="text"/>	<input type="text"/>	<input type="text"/>	<input type="text"/>	<input type="text"/>
Плотность продукта, кг/м ³	<input type="text"/>	<input type="text"/>	<input type="text"/>	<input type="text"/>	<input type="text"/>
Теплоемкость продукта, Дж/(кг·°C)	<input type="text"/>	<input type="text"/>	<input type="text"/>	<input type="text"/>	<input type="text"/>

14 Дополнительная информация **Дата заполнения***

При формировании задания на обогрев трубопровода Вам нужно будет заполнить и отправить в наш адрес опросный лист, в котором указать параметры, необходимые для расчета системы.

* – Графа, обязательная для заполнения.



ОБОГРЕВ РЕЗЕРВУАРОВ

1 Заказчик* Компания
 Фамилия Имя Отчество
 Телефон E-mail

2 Объект* Наименование
 Местоположение
 Имеющаяся конструкторская документация
 Необходимые проектные работы
 Исполнитель монтажа
 Ответственный представитель Телефон

3 Назначение системы обогрева* Защита от замерзания Противоконденсационный нагрев
 Поддержание температуры Разогрев Время разогрева час. Нач. температура °C

4 Температурный режим
 °C, Требуемая температура резервуара*
 °C, Минимальная температура окружающей среды
 °C, Максимальная температура окружающей среды
 °C, Нормальная технологическая температура* (температура продукта при нормальных эксплуатационных условиях)
 °C, Максимальная технологическая температура* (наивысшая температура, которую иногда может приобретать резервуар)
 °C, Максимально допустимая температура продукта* (максимальная температура продукта, не оказывающая неблагоприятного воздействия на свойства продукта)
 °C, Минимальная температура включения* (самая низкая температура, при которой может быть включена система обогрева)

5 Пропарка °C, Максимальная температура пара, если предусмотрена пропарка объекта

6 Размещение объекта* На открытом воздухе На грунте
 В помещении На опорах, их конструкция:

7 Монтаж кабеля* Наружный Расстояние до пункта управления обогревом м
 Внутренний Расстояние до пункта подачи питания м

8 Тип теплоизоляции* Минеральная вата (маты) Толщина мм
 Иное, коэффициент теплопроводности Вт/м·°C

9 Классификация зоны Не взрывоопасная Взрывоопасная (классификация зоны)

10 Материал резервуара* Углеродистая сталь Нержавеющая сталь
 Пластмасса Иной, коэффициент теплопроводности Вт/м·°C

11 Параметры резервуара*
 Горизонтальный Вертикальный Коэффициент заполнения
 Диаметр мм Высота мм Толщина стенок мм
 Наличие фланцев и люков
 Тип крышки: Плоская Высота крышки м
 Сферическая
 Коническая

12 Параметры продукта
 Название*
 Плотность кг/м³
 Вязкость кг/м·с при температуре °C
 Теплоемкость Дж/кг·°C
 Расход м³/час Непрерывный Циклический

13 Дополнительная информация **Дата заполнения***

При формировании задания на обогрев резервуара Вам нужно будет заполнить и отправить в наш адрес опросный лист, в котором указать параметры, необходимые для расчета системы.

* – Графа, обязательная для заполнения.

Взрывоопасные зоны по ГОСТ Р, МЭК и ПУЭ



Что такое опасная область?

С точки зрения нефтехимической отрасли, опасную область можно определить как «местоположение объекта, где при нормальных рабочих условиях вероятно присутствие в атмосфере легко воспламеняющихся газов или паров». Во всех электрических приборах, устанавливаемых в опасных областях, принимаются специальные меры, предотвращающие воспламенение окружающей воздушно-газовой смеси, которое могло бы в противном случае произойти от случайной искры или контакта с горячей поверхностью. Эти специальные меры следует рассматривать как обеспечивающие защиту только при нормальных рабочих условиях, в аварийной ситуации (такой как взрыв или детонация) от них нельзя ожидать того же уровня безопасности.

В подавляющем большинстве случаев взрыв или пожар возникают в результате комбинации трех ключевых составляющих, получивших название «треугольник риска». Для воспламенения взрывоопасного материала необходимо наличие каждой составляющей.

Опасные области можно рассматривать как «потенциально взрывчатые атмосферы», иными словами, как атмосферы, которые **могут** стать взрывчатыми из-за местных или эксплуатационных условий. Все потенциально взрывчатые атмосферы оцениваются вероятностью взрыва воздушно-газовой смеси. Другими важными факторами являются время распространения, уровень наличной вентиляции, относительная плотность газа и возможные последствия взрыва. В российской (ГОСТ Р) и европейских системах стандартизации CENELEC (и МЭК) оборудования для взрывоопасных областей эти вероятности выражаются как классификация **Зон** или **Категорий** смесей.

Горючее может присутствовать в виде газа, пара или пыли.

Кислород всегда присутствует, так как содержится в воздухе в количестве 21% по объему.

Воспламенитель — искры или горячие поверхности могут быть потенциальными причинами воспламенения.

Если концентрация пыли, газа или пара в воздухе находится между верхним и нижним пределами воспламенения и воспламенитель имеет достаточную энергию или температуру, может произойти пожар или взрыв.



Категория взрывоопасной зоны отражает, насколько легко взрывчатая атмосфера может воспламениться от искры или дуги. Температурная классификация, или Т-класс учитывает эффект воспламенения от контакта с нагретой поверхностью. Все газы и пары характеризуются своей температурой самовозгорания, до которой их надо нагреть, чтобы они самовоспламенились.

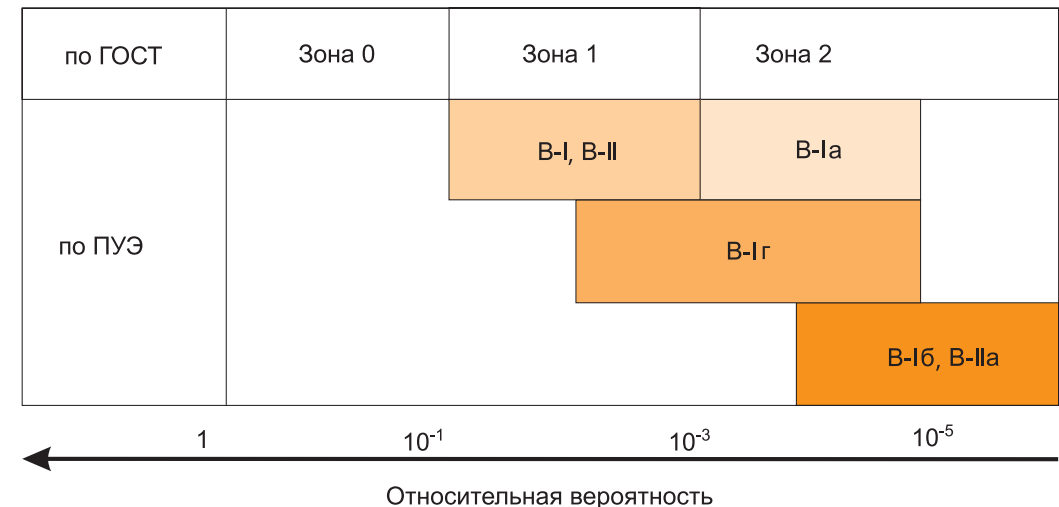
Категория взрывоопасной зоны	Характерные газ, смесь
II	Промышленные газы и пары
II A	Ацетон, пропан, бензины, сырая нефть
II B	Этилен, дизельное топливо зимнее
II C	Водород, ацетилен

Классификация взрывоопасных зон по ПУЭ

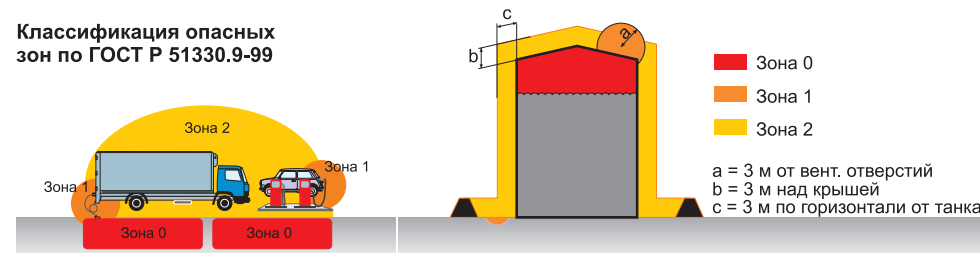
Класс зоны	Характеристика
B-I	Зоны, расположенные в помещениях, в которых выделяются горючие газы или пары ЛВЖ в таком количестве и с такими свойствами, что они могут образовать взрывоопасные смеси при нормальных режимах работы.
B-Ia	Зоны, расположенные в помещениях, в которых при нормальных режимах работы взрывоопасные смеси горючих газов или паров ЛВЖ не образуются, а возможны только в результате аварий или неисправностей.
B-Iб	Зоны, расположенные в помещениях, в которых при нормальных режимах работы взрывоопасные смеси горючих газов или паров ЛВЖ не образуются, а возможны только в результате аварий или неисправностей, при этом взрывоопасные смеси отличаются высоким концентрационным пределом воспламенения и резким запахом.
B-Iг	Зоны у наружных установок, содержащих горючие газы или ЛВЖ, а также пространства у проемов за наружными ограждающими конструкциями помещений со взрывоопасными зонами классов B-I, B-Ia и B-II.
B-II	Зоны расположенные в помещениях, в которых выделяются горючие пыли и волокна, способные образовать с воздухом взрывоопасные смеси при нормальных режимах работы.
B-IIa	Зоны расположенные в помещениях, в которых выделение горючих пылей и волокон, способных образовать с воздухом взрывоопасные смеси, возможно только в результате аварий или неисправностей.

Классификация взрывоопасных смесей по БЭМЗ и температуре самовоспламенения в ПУЭ аналогична принятой в ГОСТ Р 51330.

Соотношение классификации взрывоопасных зон по вероятности присутствия взрывоопасных смесей по ГОСТ Р 51330 и ПУЭ



Классификация опасных зон по ГОСТ Р 51330.9-99



Взрывоопасные зоны

Взрывозащищенное оборудование

Взрывоопасность и взрывозащищенное электрооборудование

Взрывозащищенное электрооборудование — электрооборудование, в котором предусмотрены конструктивные меры по устранению или затруднению возможности воспламенения окружающей его взрывоопасной среды вследствие эксплуатации этого электрооборудования.

В потенциально взрывоопасных зонах должно устанавливаться взрывозащищенное электрооборудование, конструкция и характеристики которого соответствуют классу взрывоопасной зоны и характеристикам взрывоопасной смеси.

Взрывозащищенное электрооборудование в зависимости от области применения подразделяется на следующие **группы** (ГОСТ Р 51330.0-99):

Знак группы	Область применения
I	Рудничное взрывозащищенное электрооборудование, предназначенное для подземных выработок шахт и рудников, опасных по газу и пыли
II	Взрывозащищенное электрооборудование для внутренней и наружной установки, кроме рудничного взрывозащищенного

Взрывозащищенное электрооборудование для внутренней и наружной установки в зависимости от **уровня взрывозащиты** подразделяется на (ГОСТ Р 51330.0-99):

Знак уровня	Уровень взрывозащиты	Характеристика
2	Электрооборудование повышенной надежности против взрыва	Взрывозащищенное электрооборудование, в котором взрывозащита обеспечивается только в признанном нормальном режиме работы.
1	Взрывобезопасное электрооборудование	Взрывозащищенное электрооборудование, в котором взрывозащита обеспечивается как при нормальном режиме работы, так и при признанных вероятных повреждениях, определяемых условиями эксплуатации, кроме поврежденных средств взрывозащиты.
0	Особовзрывобезопасное электрооборудование	Взрывозащищенное электрооборудование, в котором по отношению к взрывобезопасному электрооборудованию приняты дополнительные средства взрывозащиты, предусмотренные стандартами на виды взрывозащиты.

Взрывозащищенное электрооборудование группы II подразделяется на **подгруппы** в зависимости от категории взрывоопасной смеси, для которой электрооборудование является взрывозащищенным:

Знак группы электрооборудования	Знак подгруппы электрооборудования	Категория взрывоопасной смеси, для которой электрооборудование является взрывозащищенным
II	-	IIA, IIB, IIC
	IIA	IIA
	IIB	IIA, IIB
	IIC	IIA, IIB, IIC

Классификация по температуре самовоспламенения и максимально допустимой температуре поверхности оборудования

Температурный класс	Температура самовоспламенения, °С	Характерные газы, смесь	Максимальная температура поверхности, °С	Температурная группа взрывоопасной смеси, для которой электрооборудование является взрывозащищенным
T1	Выше 450	Ацетон, водород, пропан	450	T1
T2	От 300 до 450	Бутан, спирты, ацетилен	300	T1, T2
T3	От 200 до 300	Бензины, керосины, скипидар, нефть	200	T1, T2, T3
T4	От 135 до 200	Ацетальдегид, диэтиловый эфир	135	T1, T2, T3, T4
T5	От 100 до 135	Сероуглерод	100	T1, T2, T3, T4, T5
T6	От 85 до 100		85	T1, T2, T3, T4, T5, T6

Уровни взрывозащиты электрооборудования

С целью обеспечения взрывозащиты оборудования и в зависимости от его конструктивного исполнения используются следующие виды взрывозащиты

Знак уровня	Уровень взрывозащиты	Допустимый вид взрывозащиты
0	Особовзрывобезопасное электрооборудование	Взрывозащита вида "i" с уровнем искробезопасной электрической цепи "ia" Взрывозащита вида "s"
1	Взрывобезопасное электрооборудование	Взрывозащита вида "i" с уровнем искробезопасной электрической цепи "ib" Взрывозащита вида "d" – взрывонепроницаемая оболочка Взрывозащита вида "e" – при заключении во взрывонепроницаемую оболочку Взрывозащита вида "s" <i>Виды взрывозащиты, допустимые для уровня 0</i>
2	Электрооборудование повышенной надежности против взрыва	Взрывозащита вида "i" с уровнем искробезопасной электрической цепи "ic" и выше Взрывозащита вида "d" – для электрооборудования повышенной надежности против взрыва Взрывозащита вида "q" – кварцевое заполнение оболочки Взрывозащита вида "m" – герметизация компаундом Взрывозащита вида "e" Взрывозащита вида "s" <i>Виды взрывозащиты, допустимые для уровня 0 и 1</i>

ООО «Специальные
системы и технологии»

141008 г. Мытищи Московской обл.,
Проектируемый пр-д 5274, стр. 7

Тел.: (495) 728-80-80

Internet: www.sstprom.ru

E-mail: prom@sst.ru

Горячая линия «ССТ»: 8-800-775-40-42
(звонки по России бесплатно)

 @sstru

 /sstmoscow

 /sst.ru

 /sstgroup

 /sstru